

## CARACTERÍSTICAS GERAIS/

### CARACTERÍSTICAS GENERALES/ GENERAL CHARACTERISTICS

Solução ideal para tingimento de madeiras porosas, a Escovadeira de Tinta MACLINEA modelo EST 130, destina-se ao escovamento de peças planas com superfície rústica e porosa onde se necessita tingir os poros e veios em profundidade. Transporte realizado por meio de tapete plano com velocidade variável através do inversor de frequência e dotado de sistema de depressão, garantindo o transporte constante das peças.

Sistema motorizado de sobe/desce com indicador digital de espessura, variadores eletrônicos de velocidade das escovas, roldanas de acionamento mecânico ou pneumático para saída lateral do equipamento, podem ser montados como opcional.

Solución ideal para el teñido de maderas porosas, la Cepilladora de Pintura MACLINEA modelo EST 130 se destina al cepillado de piezas planas con superficie rústica y porosa en que se necesita teñir los poros y las vetas en profundidad. El transporte es realizado a través de una cinta transportadora plana con velocidad variable mediante un inversor de frecuencia y está dotado de un sistema de depresión, garantizando el transporte constante de las piezas. Sistema motorizado que sube/baja con indicador digital de espesor, variadores electrónicos de velocidad de los cepillos, roldanas de accionamiento mecánico o neumático para la salida lateral del equipamiento, son todos ítems que pueden ser montados en forma opcional.



### ESCOVADEIRA DE TINTA - EST 130/3 ESCOVADEIRA DE TINTA/ ESCOVADEIRA DE TINTA

The ideal solution for dyeing porous wood the EST 130 Paint Brusher from MACLINEA was designed using the latest technologies applied to wood processing machines, and is used to brush plain parts with rough and porous surfaces, where it is needed the dyeing of wood pores and grain. The transportation is carried out through a conveyor which varies its speed through to a frequency inverter, and it also features a depression system, which ensures the constant transportation of parts.

The motorized system that goes up/down with thickness digital display, the brushes' electronic speed controller, the mechanic or pneumatic actuator pulleys for side output, are all items that can be included optionally.

### DETALHES DETAJES/ DETAILS



Comando motorizado de levantamento dos grupos com posicionamento automático (opcional).

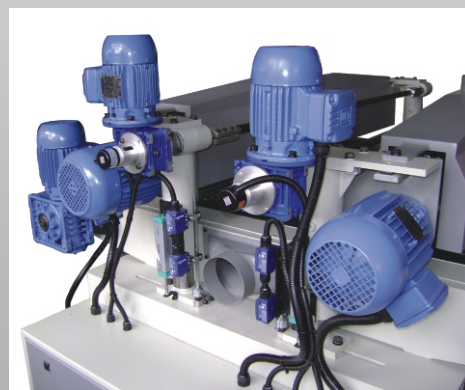
Comando motorizado de levantamento de los grupos con posicionamiento automático (opcional)

Motorized control for lifting the sets with automatic positioning (optional)

Rolos Polidores montados em carrinhos extraíveis para facilitar o processo de troca ou limpeza dos mesmos.

Rodillos pulidores montados en carrillos extraíbles para facilitar el proceso de recambio o limpieza de los mismos.

Polishing rollers mounted on removable carts to facilitate the replacement or cleaning processes.

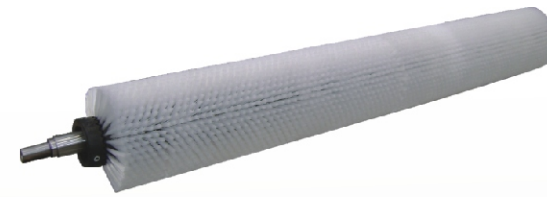


## OPÇÕES DE ESCOVAS/

### OPÇÕES DE ESCOVAS/ OPÇÕES DE ESCOVAS

#### ROLO POLIDOR DE NYLON

##### RODILLO PULIDOR DE NYLON/ NYLON POLISHING ROLLER



Utilizado para limpeza agressiva do pó em superfícies planas.

Utilizado para limpieza agresiva de polvo en superficies planas.

Used for aggressive cleaning of powder in flat surfaces.

#### ROLO POLIDOR DE PITA MEXICANA

##### RODILLO PULIDOR DE SISAL/ SISAL POLISHING ROLLER



Utilizado para limpeza do pó em superfícies planas.

Utilizado para limpieza de polvo en superficies planas.

Used for cleaning powder in flat surfaces.

#### ROLO POLIDOR DE CRINA DE CAVALO

##### RODILLO PULIDOR DE CRIN DE CABALLO HORSE BRISTLE POLISHING ROLLER



Utilizada para promover a penetração no poro de tintas a base d'água.

Usado para facilitar la penetración de pinturas a base de agua en los poros de la madera o lámina.

Used to facilitate the penetration of water-based paints into the pores of wood or sheets.

#### ROLO POLIDOR DE ALGODÃO

##### RODILLO PULIDOR DE ALGODÓN/ COTTON POLISHING ROLLER



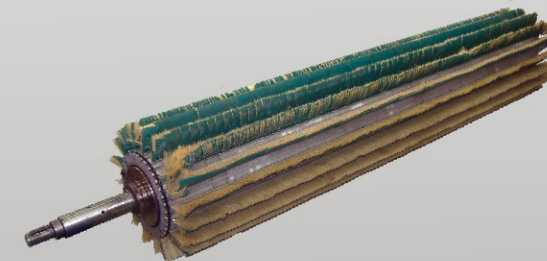
Utilizado para equalização superficial de tintas a base d'água.

Utilizado para homogeneización superficial de pinturas a base de agua.

Used for surface homogenization of water-based paints.

#### ROLO ABRASIVO " FLEX TRIM " DIÂM. 250 OU 400 mm

##### RODILLO ABRASIVO "FLEX TRIM" DIÁMETRO 250mm ó 400mm "FLEX TRIM" ABRASIVE ROLLER, 250mm OR 400mm diameter.



Utilizado para lixamento de painéis com baixo relevo.

Utilizado para lixamento de painéis com baixo relevo.

Utilizado para lixamento de painéis com baixo relevo.

#### ROLO ABRASIVO " TIMEX "

##### RODILLO ABRASIVO "TIMEX"/ "TIMEX" ABRASIVE ROLLER

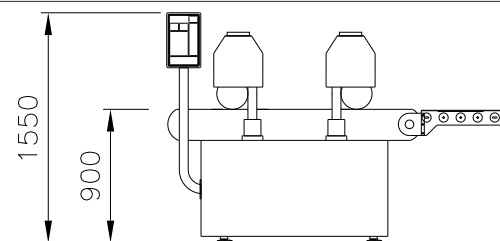


Utilizado para cortar o pelo da madeira após tingimento com produto a base d'água ou para lixamento agressivo.

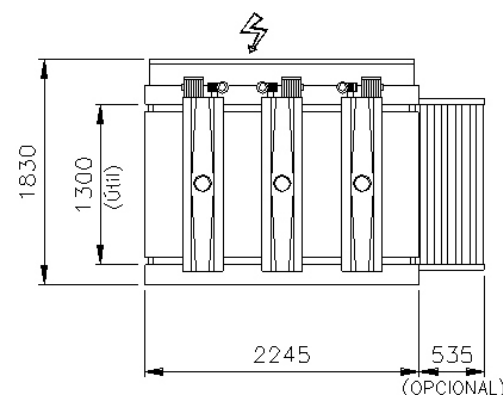
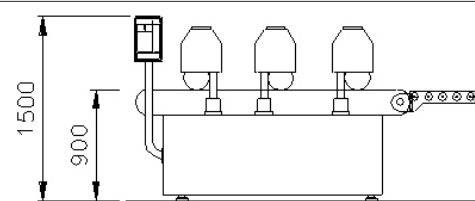
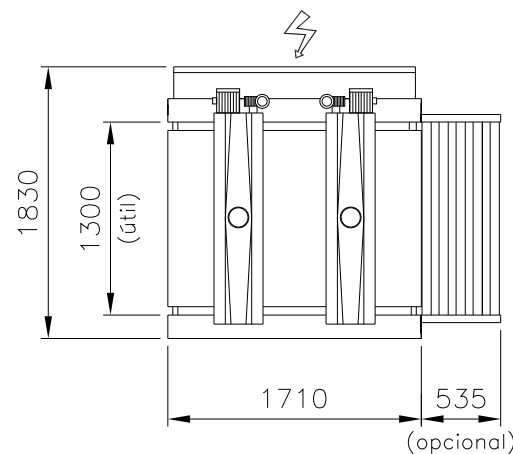
Utilizado para cortar el "pelo" de la madera después del teñido con productos a base de agua o para el lijado agresivo.

Used to trim the "hair" that remains in the wood after the application of water-based dyes or for aggressive sanding.



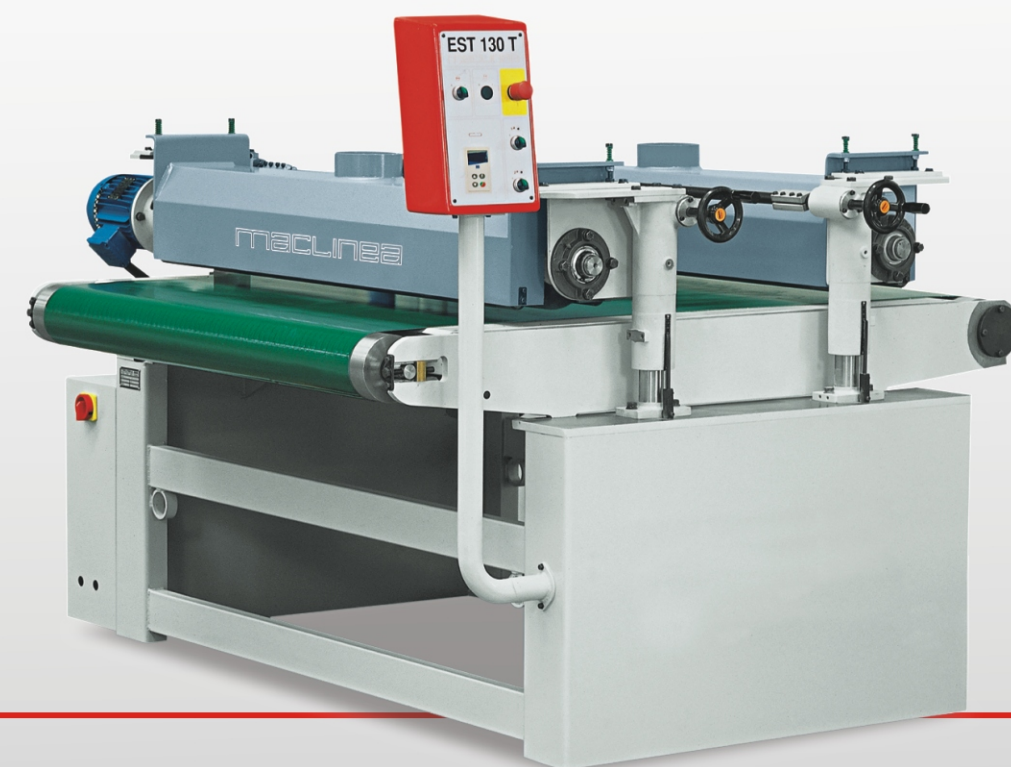


**Escovadeira de Tinta - EST 130/2**



**Escovadeira de Tinta - EST 130 - EST 160**  
**Escovadeira Abrasiva - ESA 130 - ESA 160**

DADOS TÉCNICOS/ DATOS TÉCNICOS/ TECHNICAL DATA	Unidade Unidad/ Unit	EST 130		EST 160	
		130/2	130/3	160/2	160/3
Largura útil de trabalho/ Ancho útil de trabajo/ Working width	mm	1300		1600	
Espessura min. e máx. de trabalho/ Espesor mínimo y máximo de trabajo/ Minimum maximum thickness for working	mm	3:80			
Altura de trabalho (ao chão)/ Altura del plano de trabajo (ao chão)/ Feeding speed	mm	860 / 930			
Velocidade de trabalho/ Velocidad del trabajo/ Operation speed	m/min	8:24			
Diâmetro da escova de Pita Mexicana/Diámetro del cepillo de sisal/ Sisal brush diameter	mm	200			
Diâmetro da escova de Algodão/Diámetro del cepillo de algodón/ Cotton brush diameter	mm	200			
Diâmetro da escova de Nylon/Diámetro del cepillo de Nylon/ Nylon Brush diameter	mm	200			
Diâmetro da escova de Crina de cavalo/Diámetro del cepillo de crin de caballo/ Horse bristle brush diameter	mm	200			
Diâmetro da escova Flex Trim/ Diámetro del cepillo Flex Trim/ Flex Trim brush diameter	mm	250 - 400			
Diâmetro da escova Timex/ Diámetro del cepillo Timex/ Timex brush diameter	mm	200			
Potência dos motores/ Potencia del motores/ Power roller unit	kW	1,5		2,25	
Potência total instalada/ Potencia total instalada/ Total installed power	kW	10,5	12	13	15
Peso total/ Peso total/ Total weight	Kg	900	1200	1100	1500



**ESCOVADEIRA DE TINTA EST 130 - EST 160**

**ESCOVADEIRA DE TINTA/ ESCOVADEIRA DE TINTA**

OS DADOS DESTE CATÁLOGO ESTÃO SUJEITOS A ALTERAÇÕES SEM PRÉVIO AVISO/  
LOS DATOS AQUÍ PRESENTADOS ESTÁN SUJETOS A MODIFICACIONES SIN PREVIO AVISO/  
THE INFORMATION HEREIN CONTAINED MAY BE SUBJECT TO CHANGE WITHOUT NOTICE.



**maclinea s.a.**  
MÁQUINAS E ENGENHARIA PARA MADEIRAS

Tel.: (0055 41) 3316 3938 Fax: (0055 41) 3316 3945 e-mail: maclinea@maclinea.com.br www.maclinea.com.br  
Av. das Indústrias. 2420 CIC CEP 81310-060 CAIXA POSTAL 1113 CURITIBA-PR BRASIL

**maclinea**