



***LCO - LIXADEIRA DE CANTO OCILANTE***  
***ESQUINA SANDER OCILANTE / CORNER SANDER OCILANTE***

**maclinea**

# INFORMAÇÕES TÉCNICAS

## INFORMACIÓN TÉCNICA / TECHNICAL INFORMATION

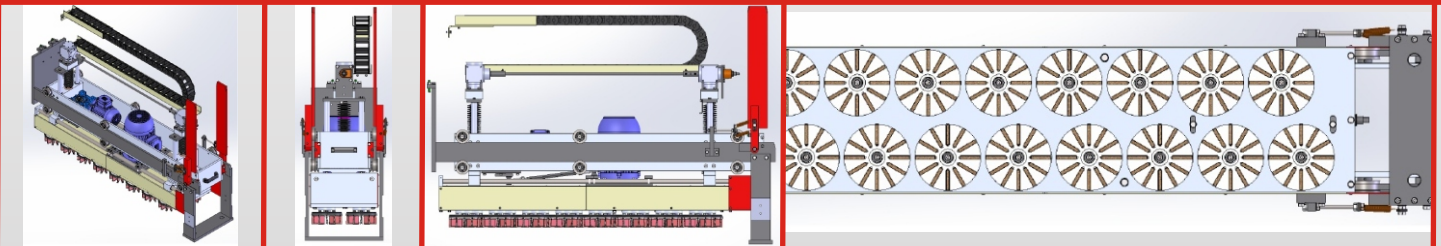
Visando um perfeito acabamento nos móveis, apresentamos a LCO Lixadeira de Canto Ocilante. Trata-se de um equipamento desenvolvido para retirar os "cantos vivos" deixados durante o processo de emassamento.

A máquina é composta por um grupo lixador orbital para um melhor acabamento. Além do tapete possui mesa com vácuo e velocidade variável, tendo como opcional basculante de saída.

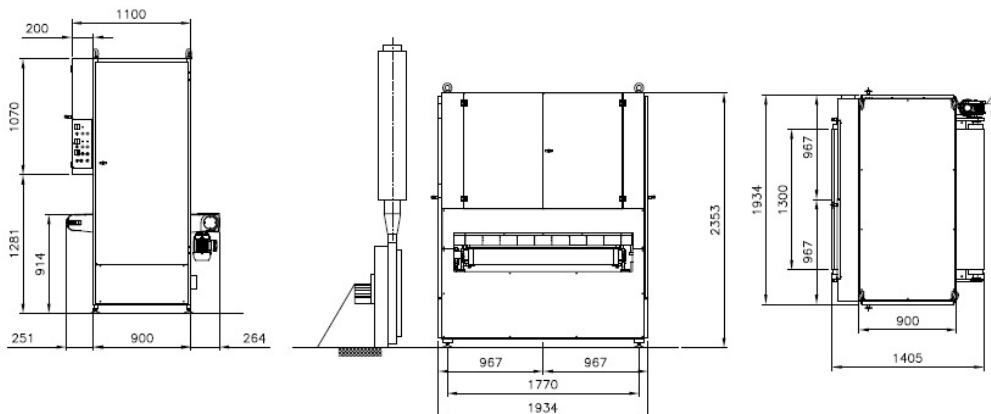
*Apuntando a un perfecto acabado de los muebles, se presenta el LCO Sander Corner Ocilante. Este es un dispositivo diseñado para eliminar las "esquinas" izquierda durante el emassamento. La máquina consiste en un grupo lijadora orbital para un mejor acabado. Además de ser dueño de la alfombra y mesa de vacío con velocidad variable, con la salida de inclinación opcional.*

*Aiming for a perfect finish on furniture, we present the LCO Sander Corner Ocilante. This is a device designed to remove the "corners" left during the luster.*

*The machine consists of an orbital sander group to a better finish. Besides owning the carpet and vacuum table with variable speed, with the optional tilt output.*



### LCO - LIXADEIRA DE CANTO OCILANTE ESQUINA SANDER OCILANTE / CORNER SANDER OCILANTE



DADOS TÉCNICOS / DATOS TÉCNICOS / TECHNICAL DATA	Unidade unidad/ unit	LCO - Lixadeira de Canto Orientável
Altura do plano de trabalho / Altura plano de trabajo / Working height	MM	870 - 930
Largura útil de trabalho / Ancho útil de trabajo / Working width	MM	1300
Potência total equipamento / Potencia total del equipo / Motor equipament power	KW	12
Velocidade de avanço / Velocidad de avance / Feeding speed	M/MIN.	8 - 24

OS DADOS DESTA CATÁLOGO ESTÃO SUJEITOS A ALTERAÇÕES SEM PRÉVIO AVISO



# maclinea s.a.

## MÁQUINAS E ENGENHARIA PARA MADEIRAS

Tel.: (0055 41) 3316 3938 Fax: (0055 41) 3316 3945 e-mail: maclinea@maclinea.com.br www.maclinea.com.br  
Av. das Indústrias. 2420 CIC CEP 81310-060 CAIXA POSTAL 1113 CURITIBA-PR BRASIL