

IMP 130/400T+BS



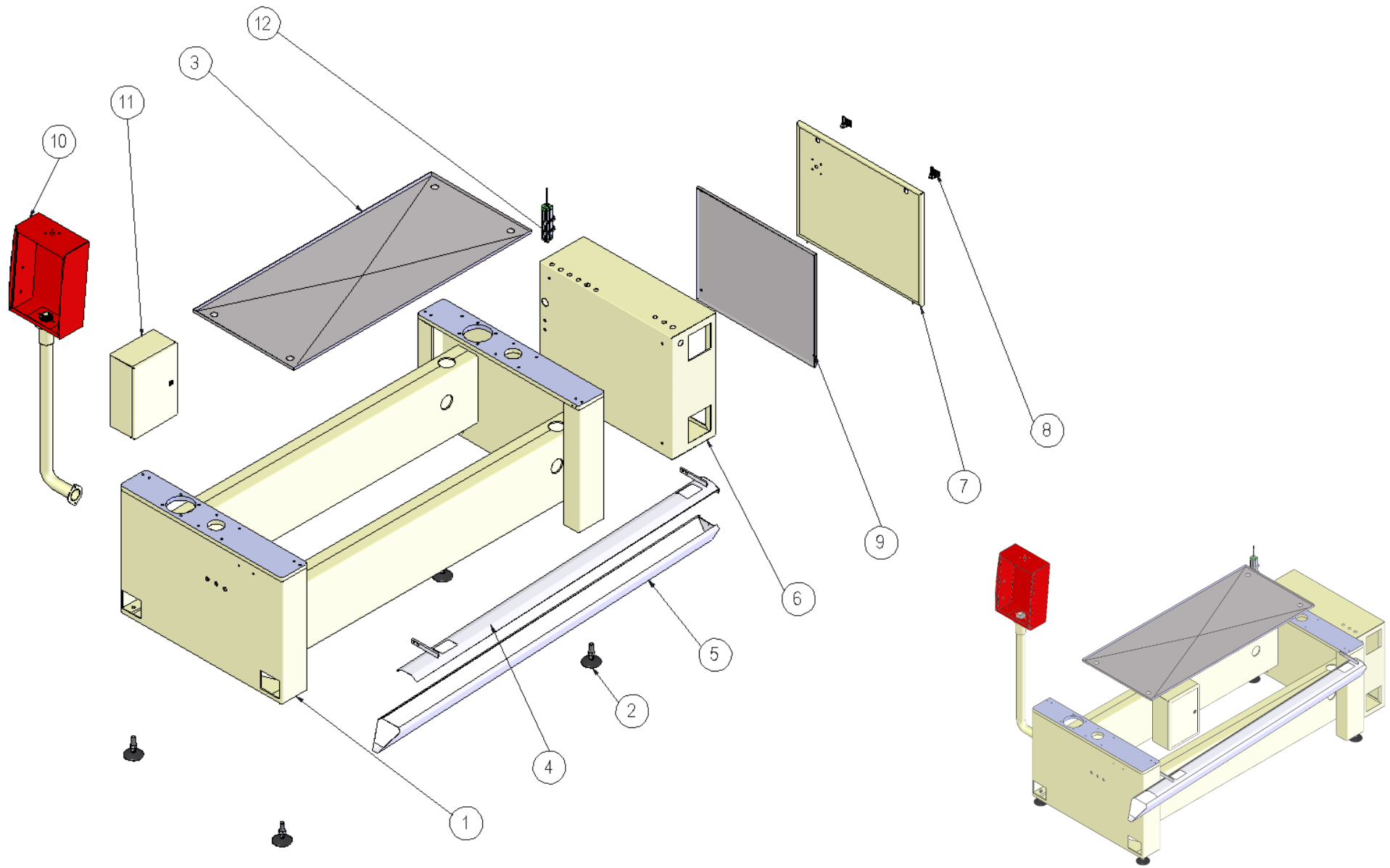
-  Lista de Peças
-  Lista de Piezas
-  List of Pieces

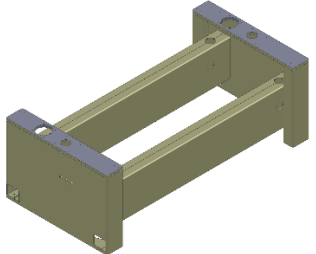
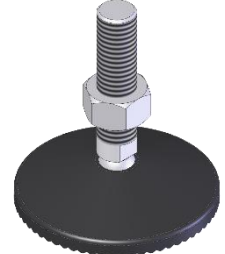
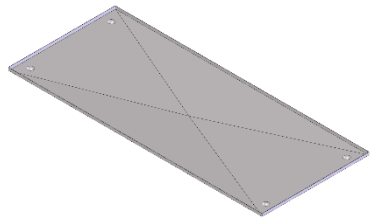
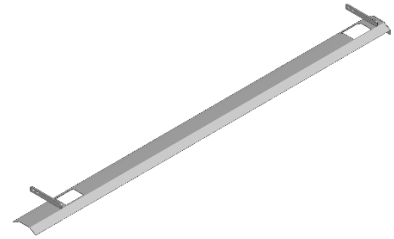
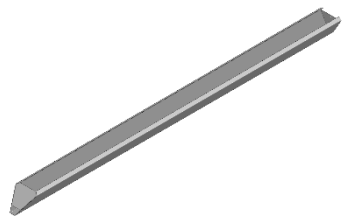
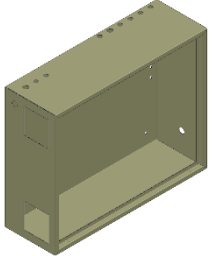
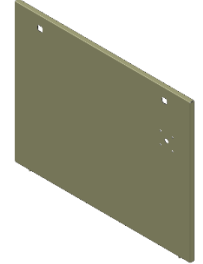
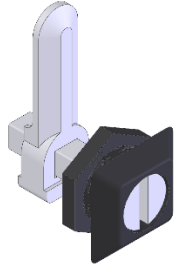
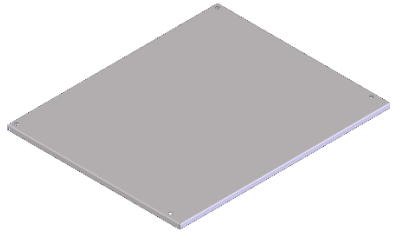

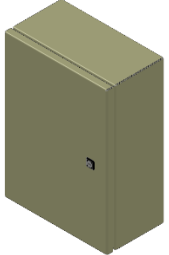
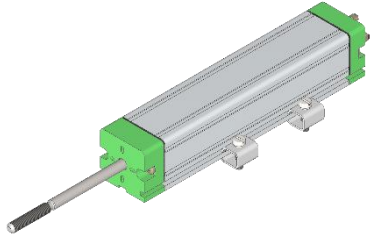
maclinea

Gr. Estrutura – 19302

 Gr. Estructura

 Gr. Structure

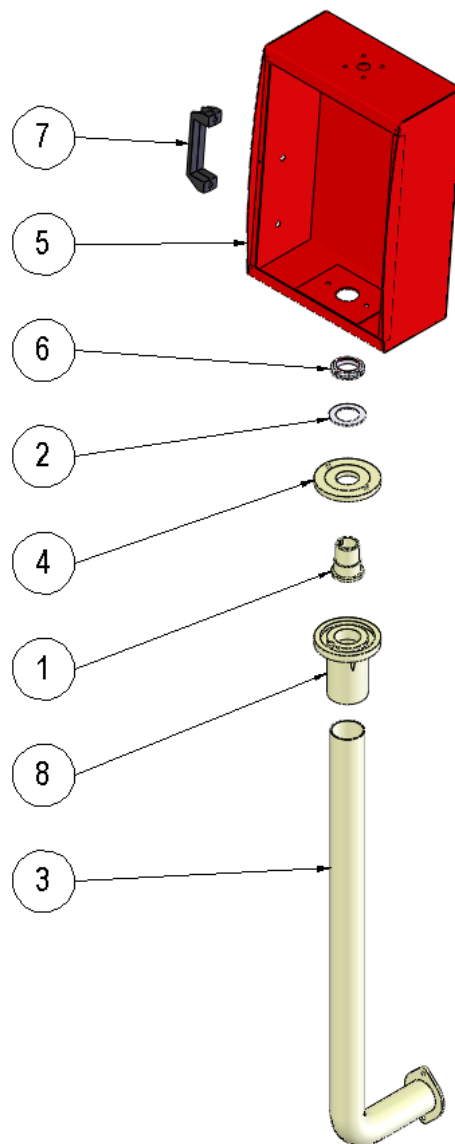
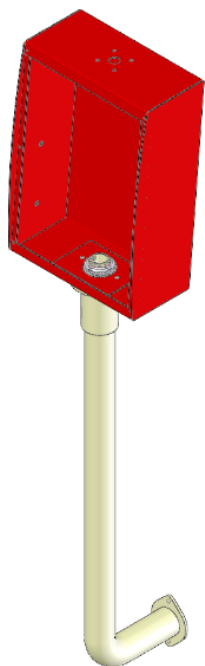


01	19303 (1x)	02	9139 (4x)	03	4112 (1x)	04	1279 (1x)	05	8364 (1x)
									
06	24147 (1x)	07	10044 (1x)	08	7928 (2x)	09	12869 (1x)	10	32826 (1x)
									
11	52708 (1x)	12	7468 (1x)						
									

Sc. Painel de Comando – 32826

 Sc. Panel de Control

 Ss. Command Panel

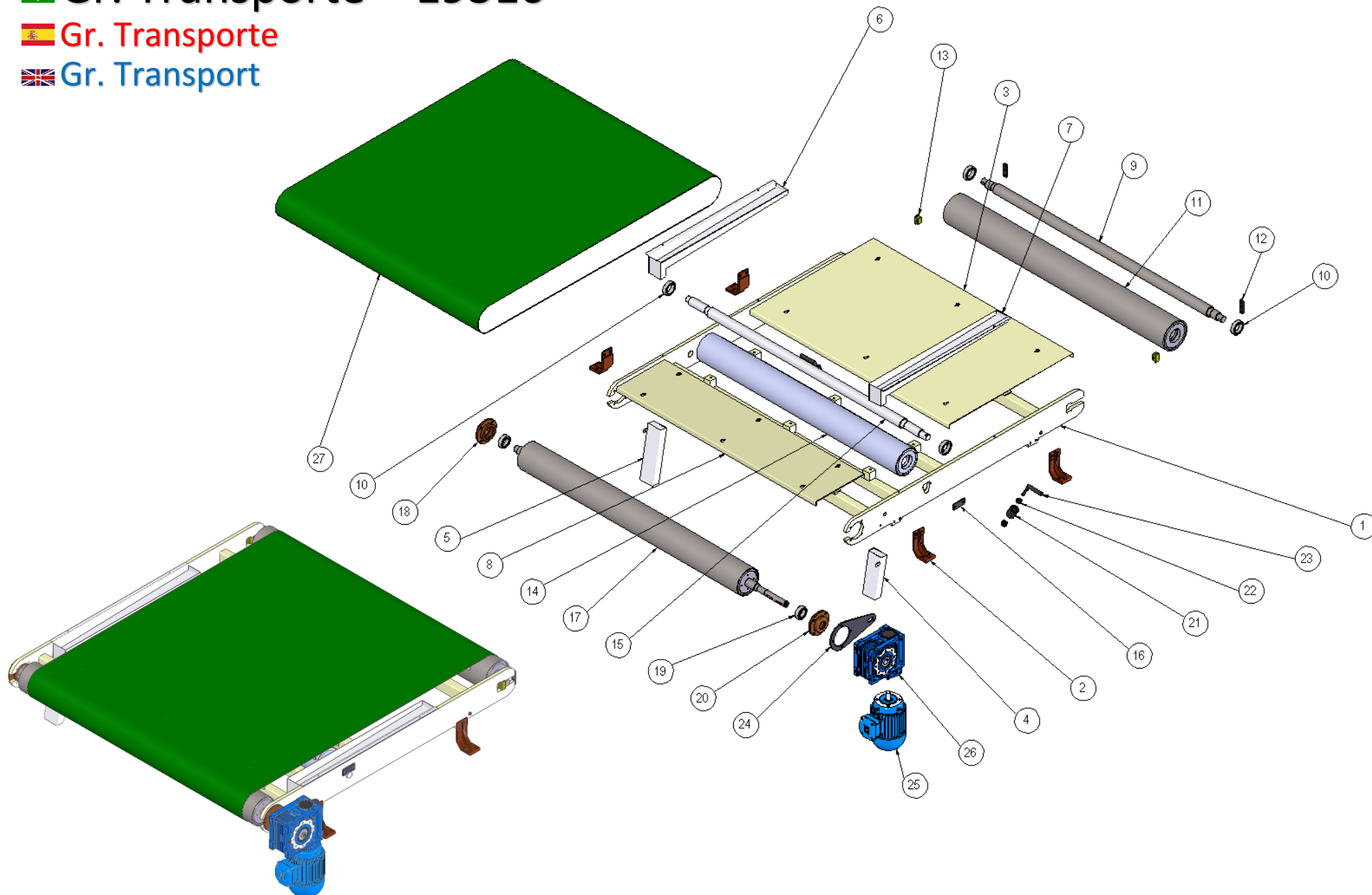


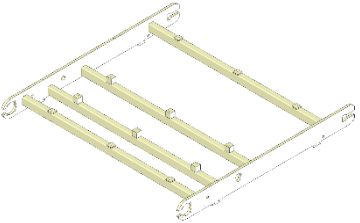

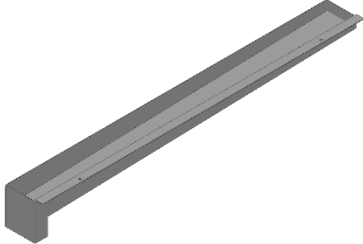
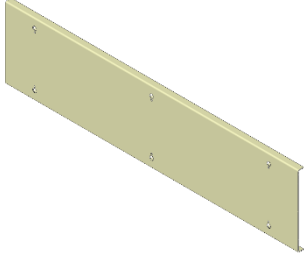
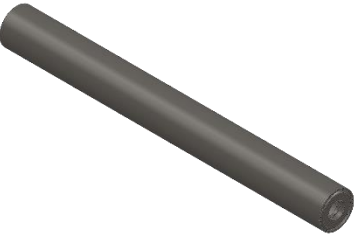

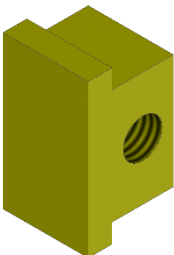
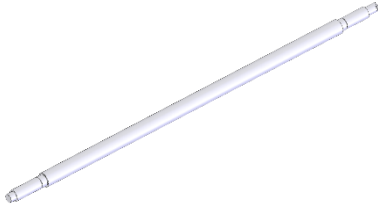
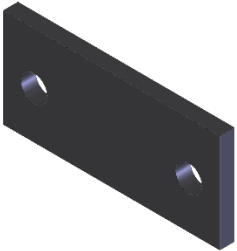
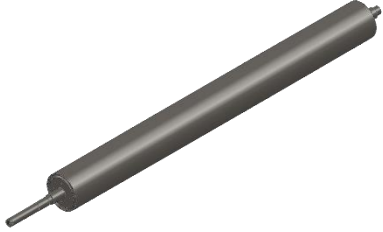
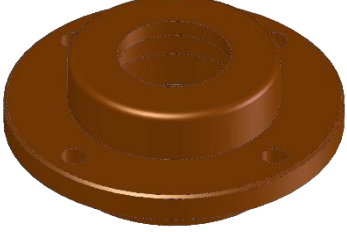
01	32405 (1x)	02	32827 (1x)	03	32561 (1x)	04	32282 (1x)	05	8408 (1x)
									
06	1789 (1x)	07	5152 (1x)	08	30545 (1x)				
									

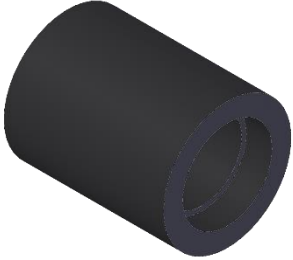



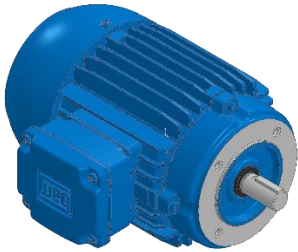
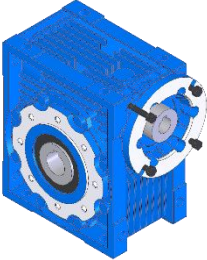
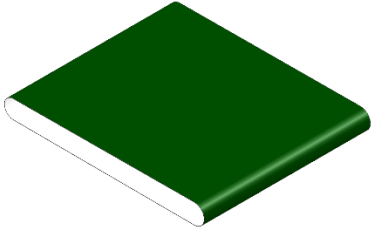
Gr. Transporte – 19310

 Gr. Transporte

 Gr. Transport



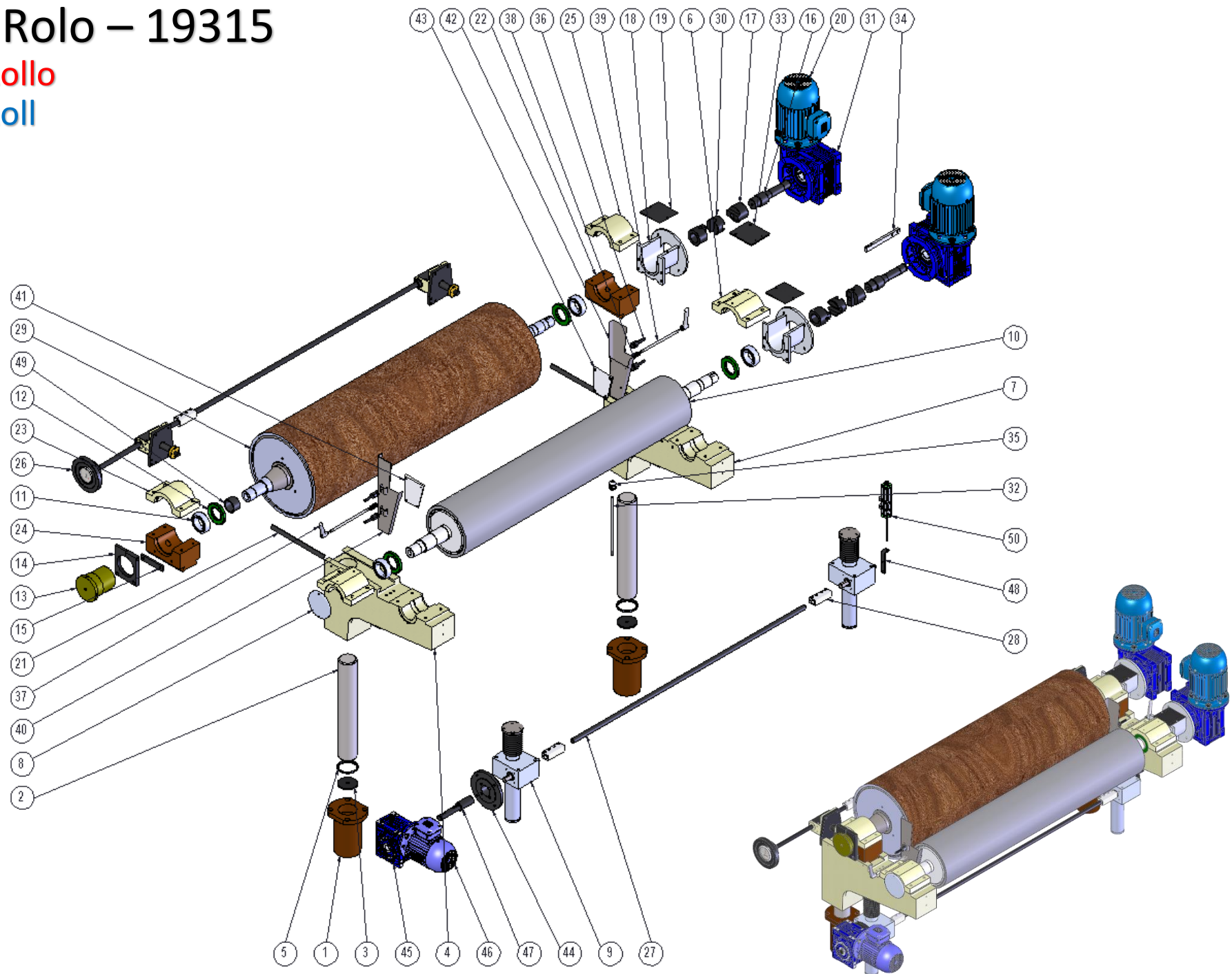
01	19314 (1x)	02	12852 (4x)	03	23562 (1x)	04	19311 (1x)	05	19313 (1x)
									
06	1194 (1x)	07	1277 (1x)	08	10189 (1x)	09	82811 (1x)	10	979 (4x)
									
11	82805 (1x)	12	9970 (2x)	13	9971 (2x)	14	8513 (1x)	15	23591 (1x)
									
16	9978 (1x)	17	12854 (1x)	18	24181 (1x)	19	4946 (2x)	20	24182 (1x)
									

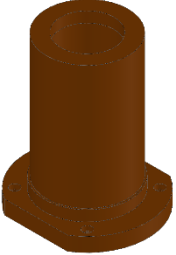


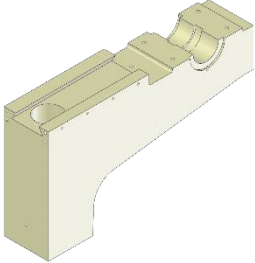
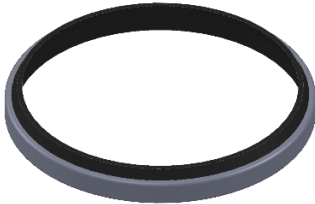
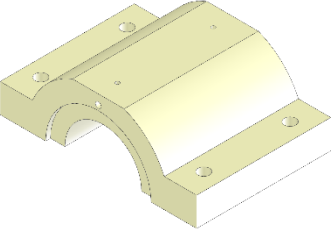
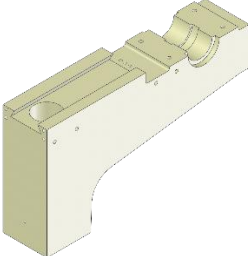
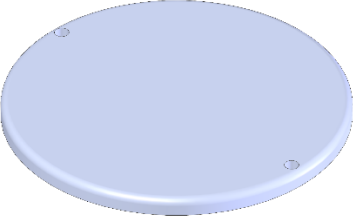
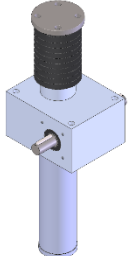
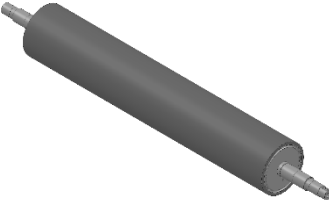

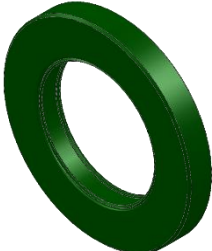
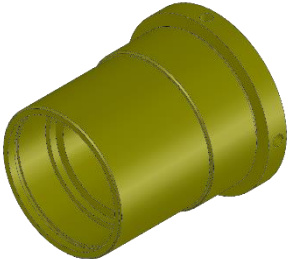
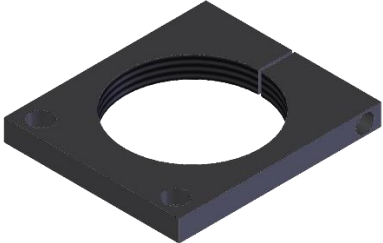


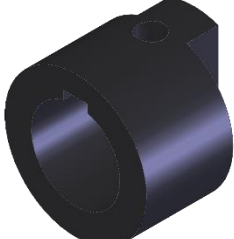
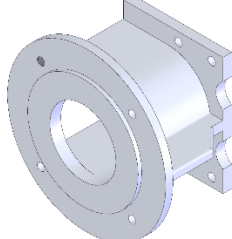
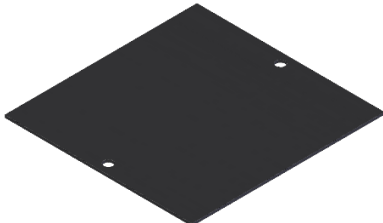
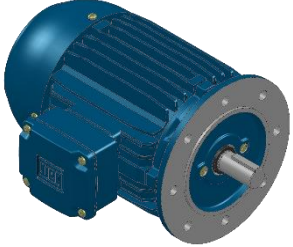
21	9972 (2x)	22	104 (4x)	23	1382 (2x)	24	9981 (1x)	25	7862 (1x)
									
26	28636 (1x)	27	8286 (1x)						
									

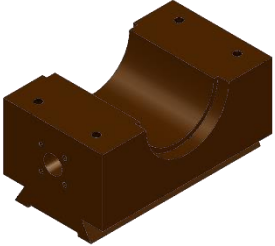
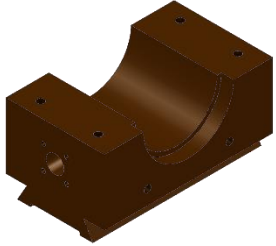
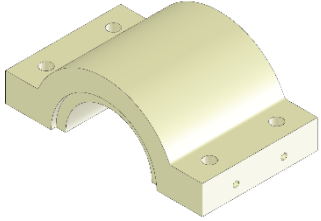

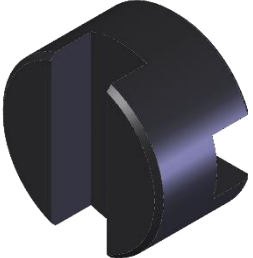
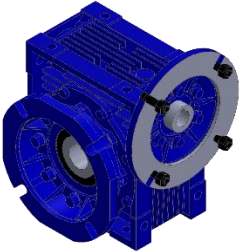
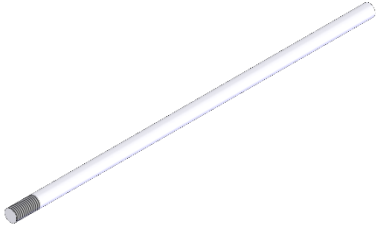
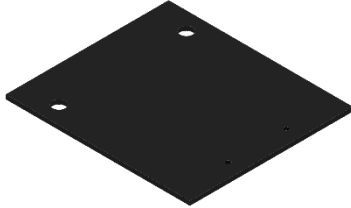

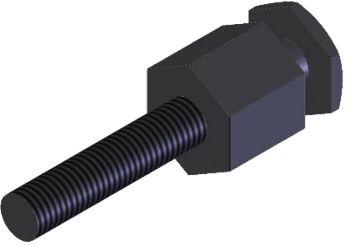
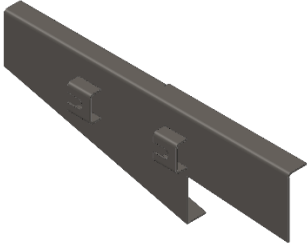
🇧🇷 Gr. Rolo – 19315

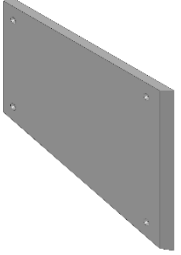
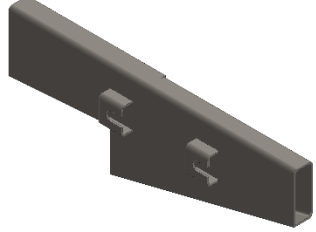
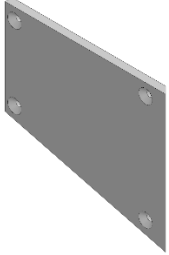
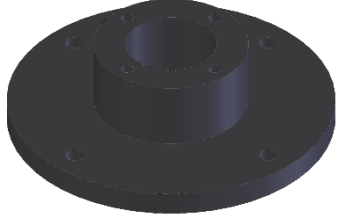
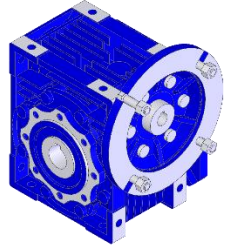
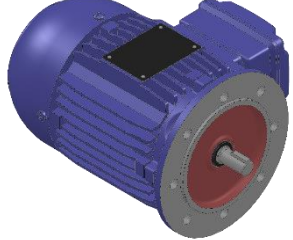



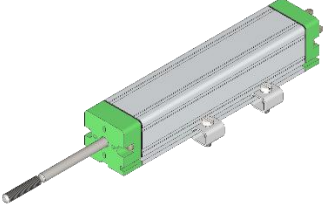
🇪🇸 Gr. Rollo

🇬🇧 Gr. Roll



01	17601 (2x)	02	19316 (2x)	03	19319 (2x)	04	22787 (1x)	05	5319 (2x)
									
06	22786 (2x)	07	22785 (1x)	08	22786 (1x)	09	19039 (2x)	10	23 (1x)
									
11	4943 (2x)	12	31272 (2x)	13	31251 (1x)	14	31252 (1x)	15	39441 (2x)
									
16	31250 (2x)	17	9986 (2x)	18	19346 (2x)	19	9995 (2x)	20	6599 (2x)
									

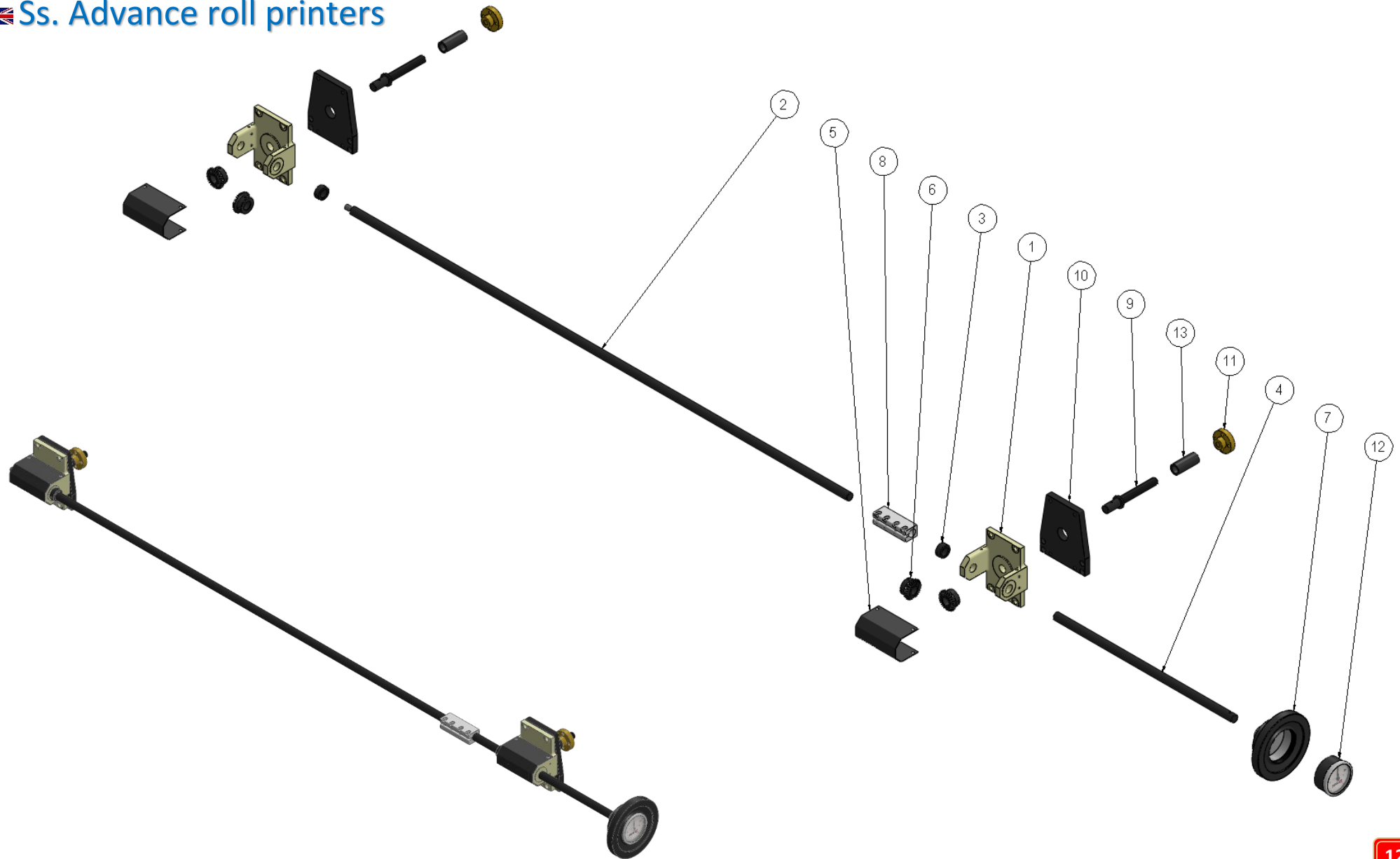
21	31274 (2x)	22	36078 (1x)	23	36079 (1x)	24	36077 (1x)	25	31256 (1x)
									
26	62808 (1x)	27	19340 (1x)	28	12865 (2x)	29	18144 (1x)	30	9985 (2x)
									
31	69602 (2x)	32	9988 (1x)	33	21581 (1x)	34	10058 (1x)	35	10001 (2x)
									
36	3297 (4x)	37	2758 (2x)	38	2256 (2x)	39	32999 (2x)	40	19349 (1x)
									

41	22328 (1x)	42	19350 (1x)	43	39925 (1x)	44	26672 (1x)	45	18115 (1x)
									
46	3037 (1x)	47	26673 (1x)	48	19323 (1x)	49	31545 (1x)	50	7468
									

🇧🇷 Sc. Avanço do Rolo Impressor - 62808

🇪🇸 Sc. Anticipadas impresoras rollo

🇬🇧 Ss. Advance roll printers

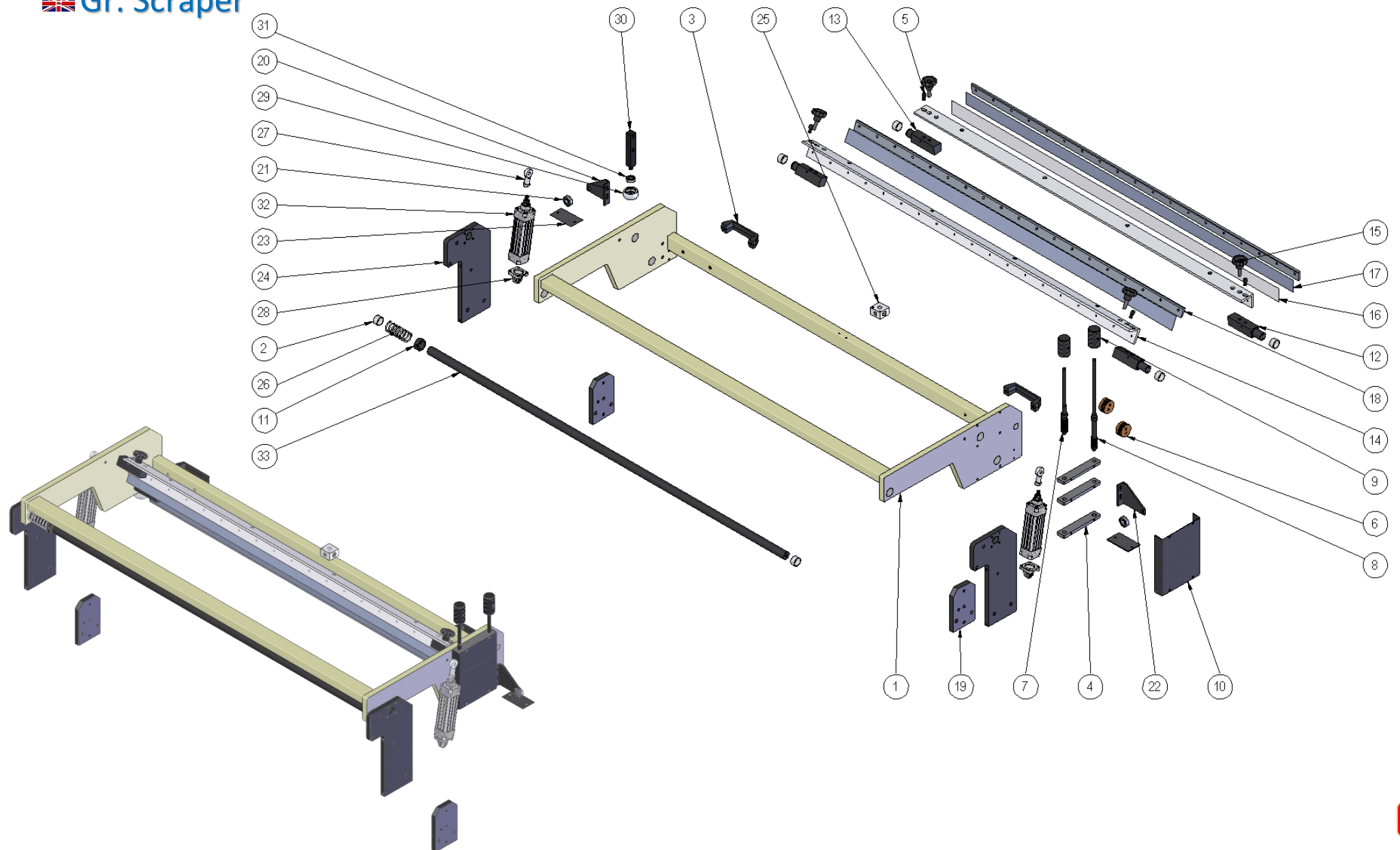


01	9934	02	9935	03	9936	04	9937	05	9938
									
06	9313	07	10007	08	12865	09	35161	10	35162
									
11	68922	12	20889	13	19839				
									

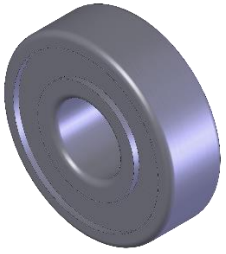



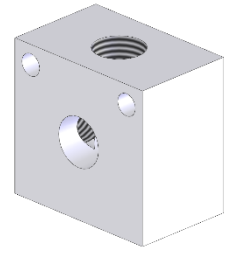
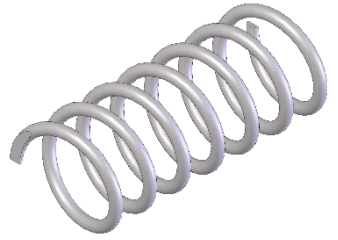

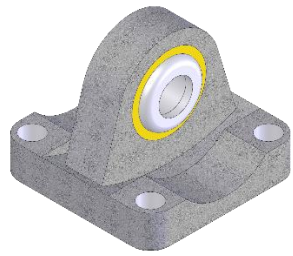
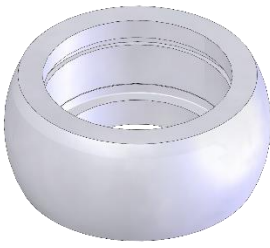

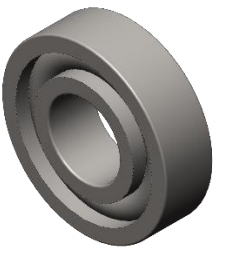
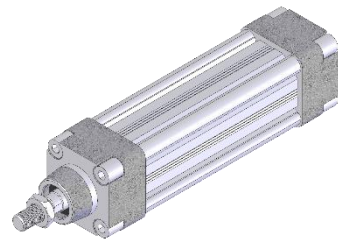
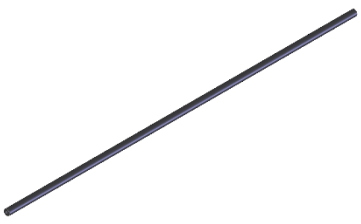
🇧🇷 Gr. Raspador – 19403

🇪🇸 Gr. Rasqueta

🇬🇧 Gr. Scraper



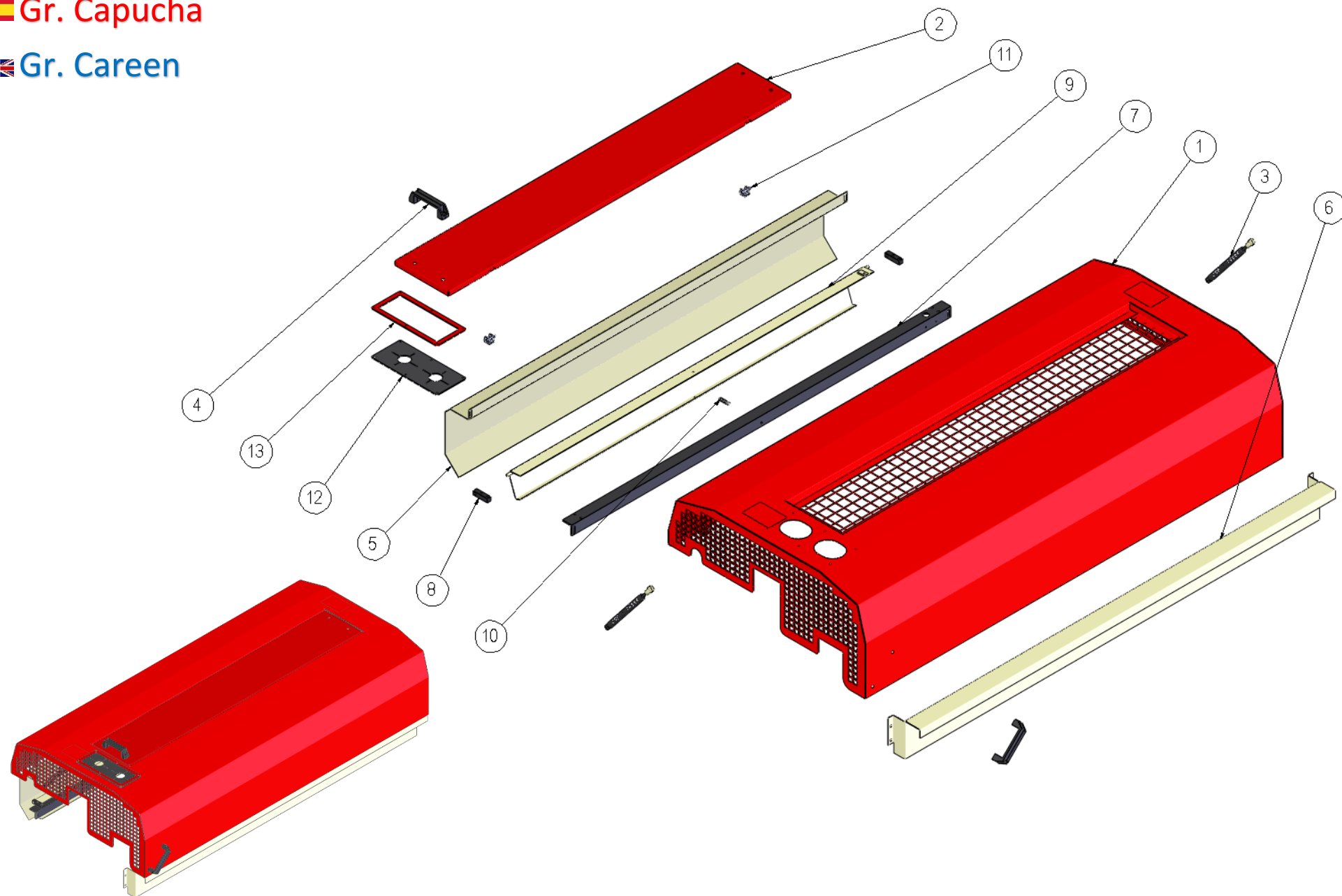
01	19406 (1x)	02	5217 (6x)	03	5152 (2x)	04	19407 (3x)	05	28541 (4x)
									
06	9957 (2x)	07	9958 (1x)	08	19408 (1x)	09	48713 (2x)	10	19409 (1x)
									
11	10015 (1x)	12	28539 (1x)	13	28540 (2x)	14	28538 (2x)	15	19044 (4x)
									
16	8342 (1x)	17	1780 (2x)	18	4363 (2x)	19	31259 (2x)	20	31260 (1x)
									

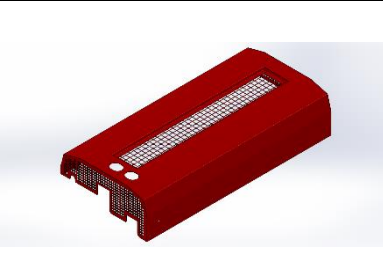
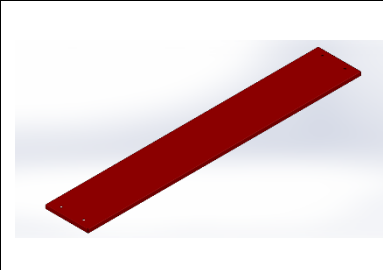

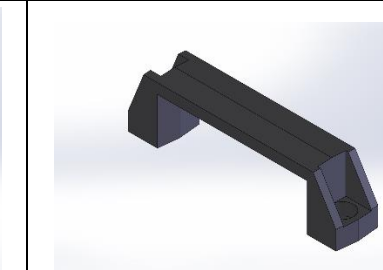
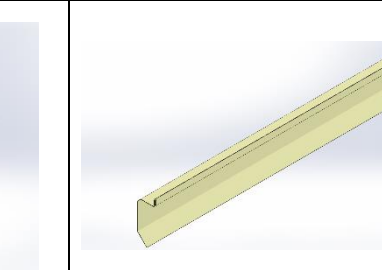
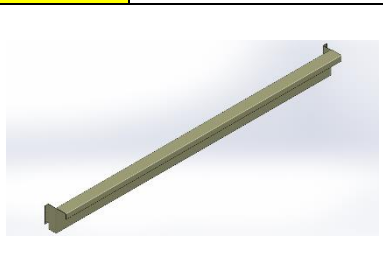
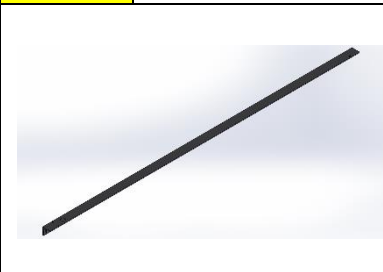
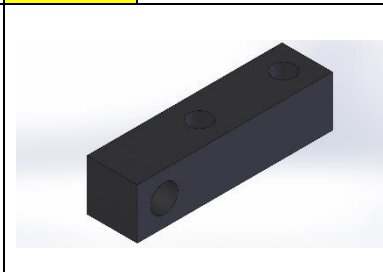
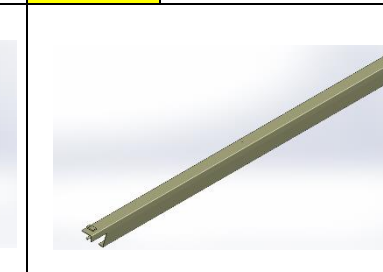
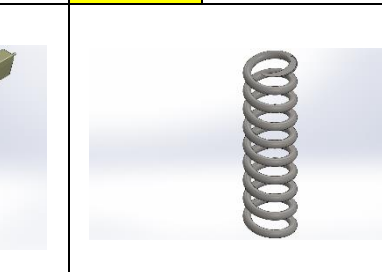
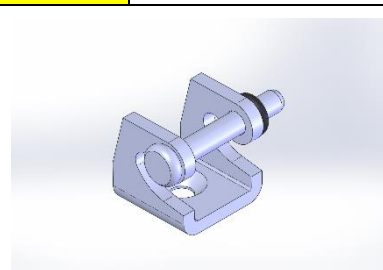
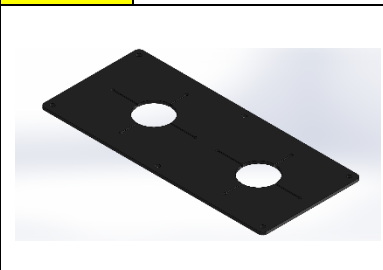
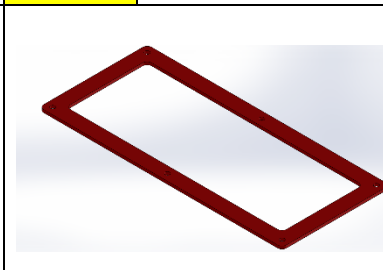
21	4944 (2x)	22	31261 (1x)	23	10033 (2x)	24	31258 (2x)	25	28551 (1x)
									
26	1563 (1x)	27	7574 (2x)	28	29138 (2x)	29	10017 (1x)	30	10022 (1x)
									
31	5099 (1x)	32	18359 (2x)	33	19404 (1x)				
									

Gr. Capô – 77893

 Gr. Capucha

 Gr. Careen

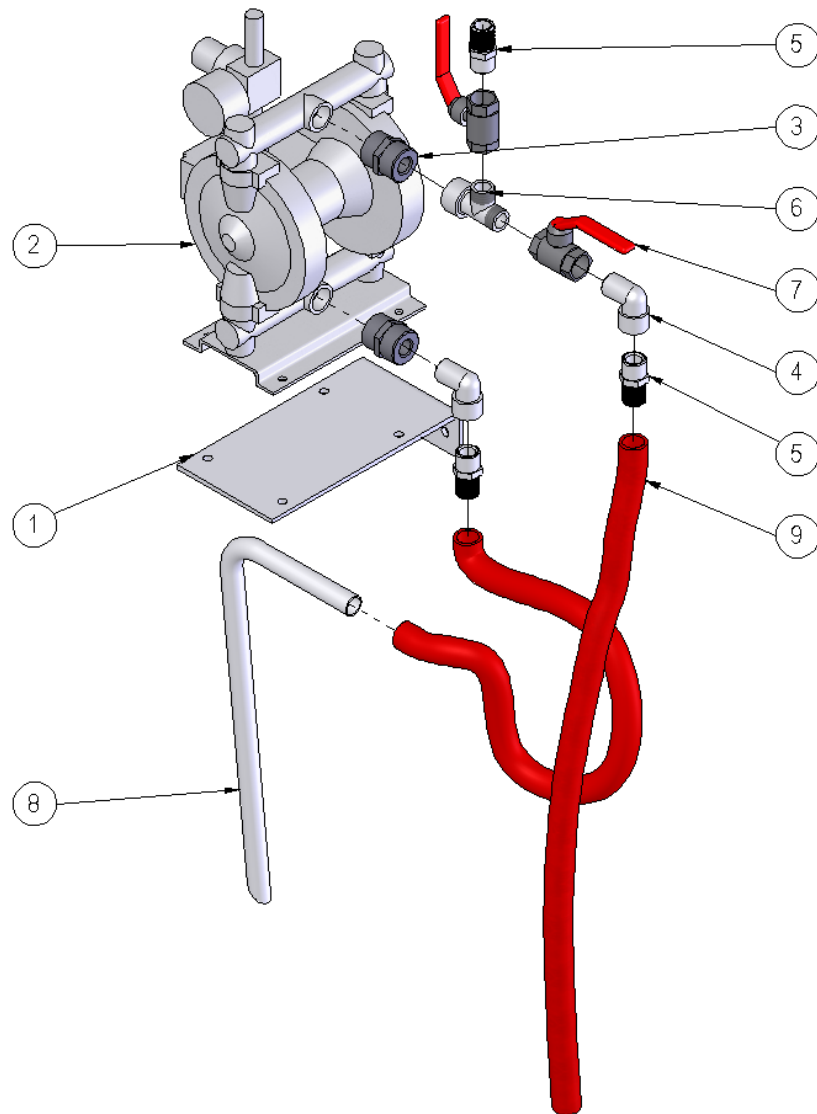
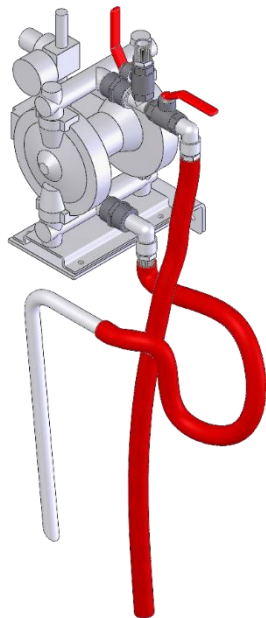


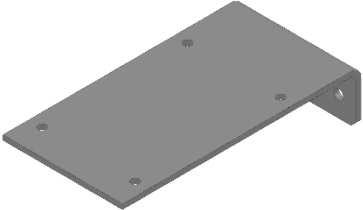
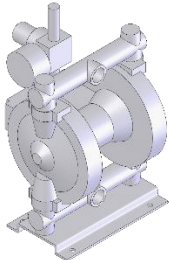
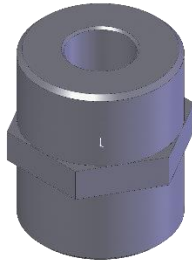
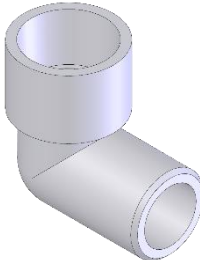
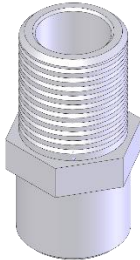
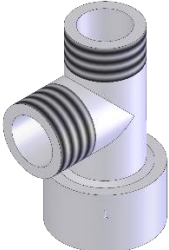
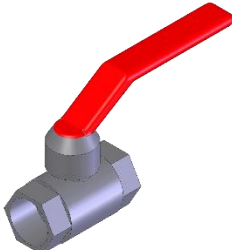
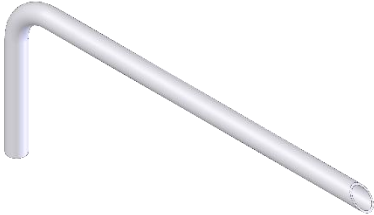
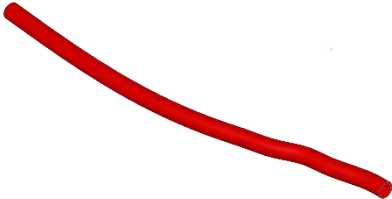
01	76722	02	76681	03	5216	04	5152	05	63302
									
06	35494	07	19423	08	10046	09	10048	10	2364
									
11	70753	12	79439	13	79438				
									

🇧🇷 Gr. Bomba Pneumática – 57806

🇪🇸 Gr. Bomba Neumática

🇬🇧 Gr. Pneumatic Pump

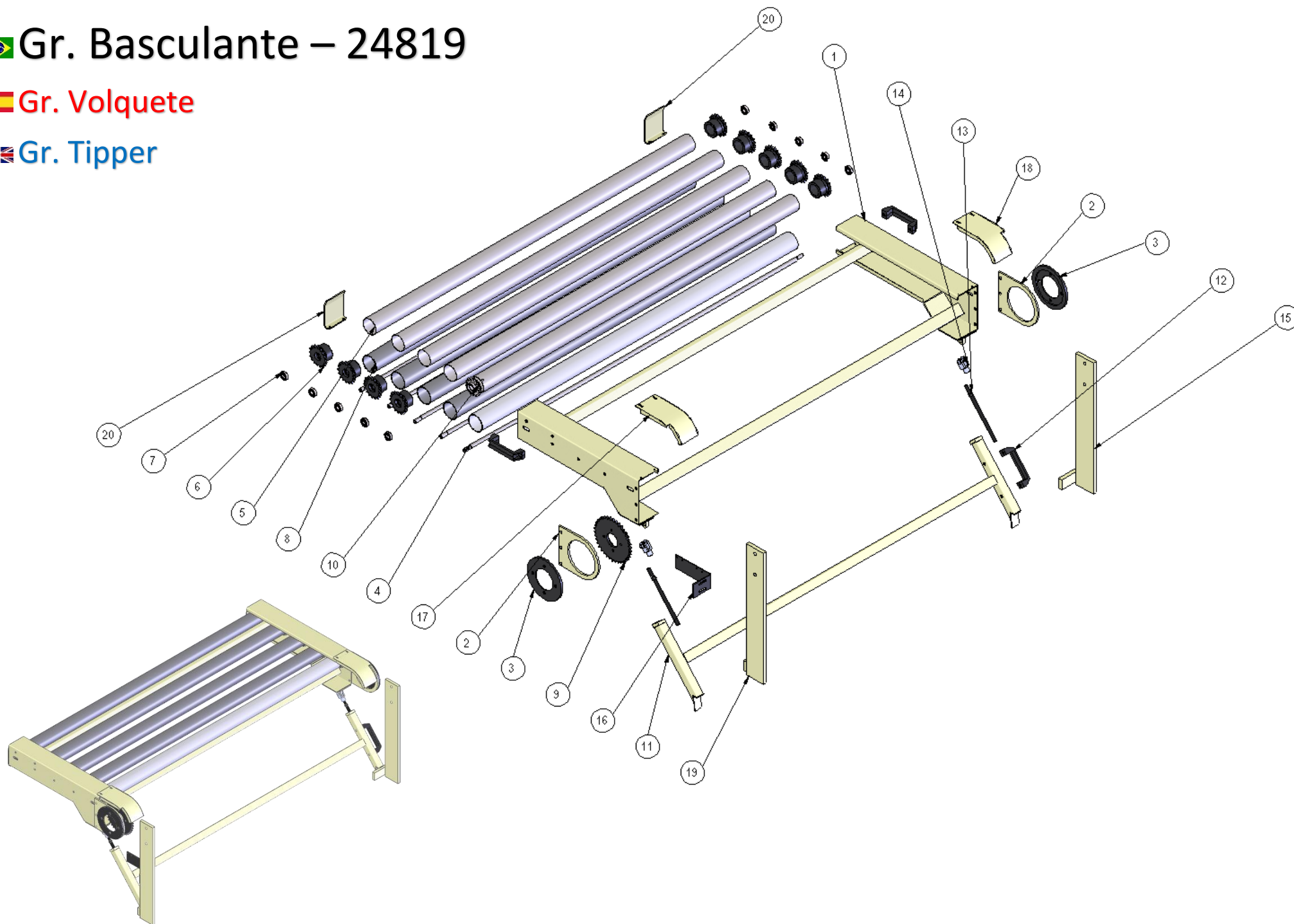


01	33018 (1x)	02	14247 (1x)	03	17569 (2x)	04	1846 (2x)	05	6735 (3x)
									
06	16436 (1x)	07	5215 (2x)	08	16556 (1x)	09	5031 (2x)		
									

🇧🇷 Gr. Basculante – 24819

🇪🇸 Gr. Volquete

🇬🇧 Gr. Tipper



01	23757	02	19184	03	24829	04	23758	05	23762
									
06	2537	07	5099	08	2946	09	61482	10	23755
									
11	23756	12	5152	13	39501	14	8455	15	58205
									
16	70484	17	71359	18	71360	19	58206	20	70252
									

maacLinea