

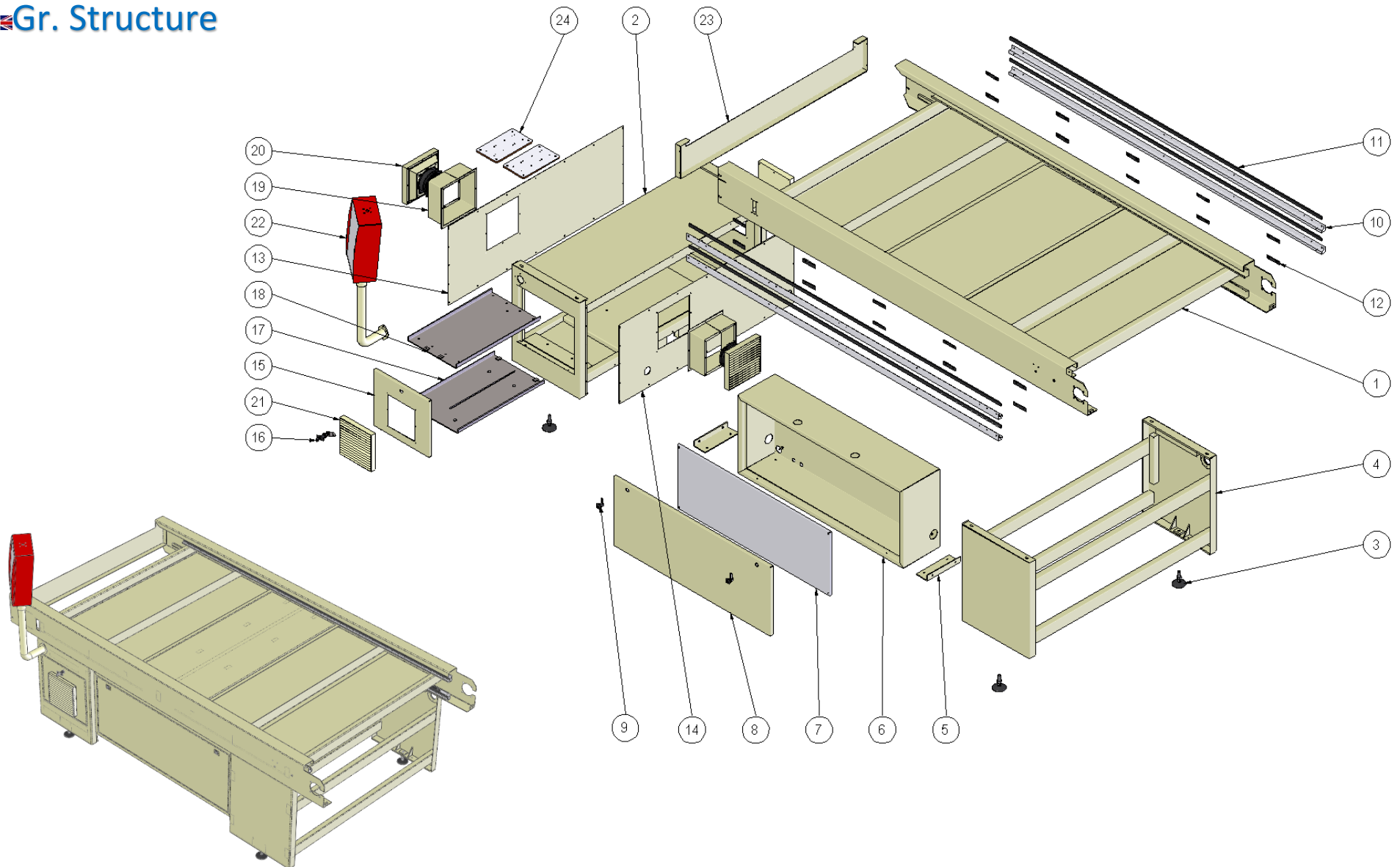
TUV 1L + BS (TRANSFORMADOR H)

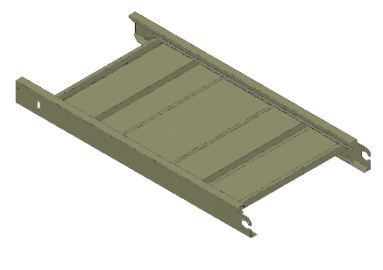
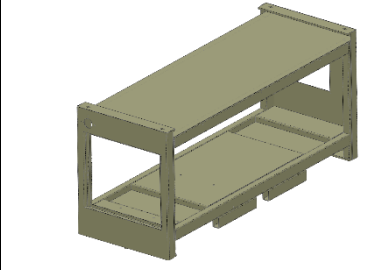
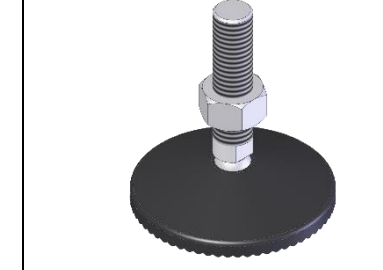
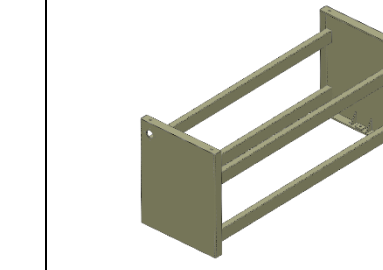
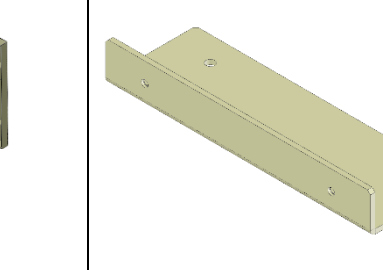
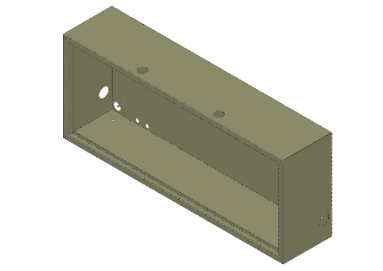
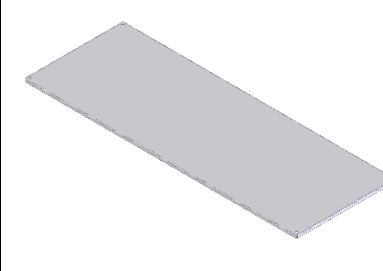
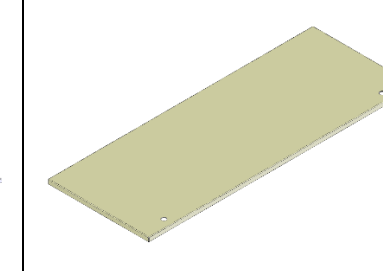
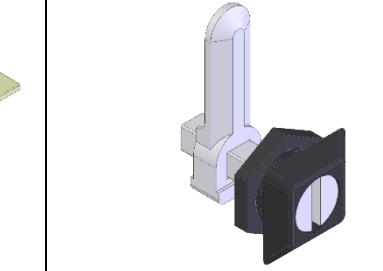
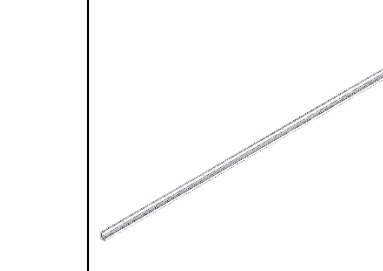
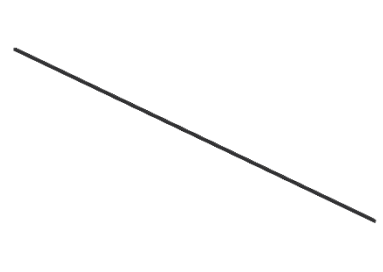
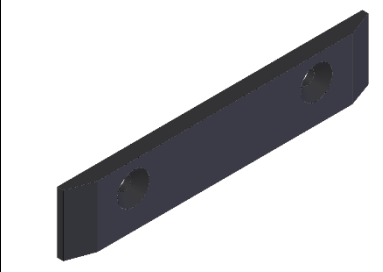
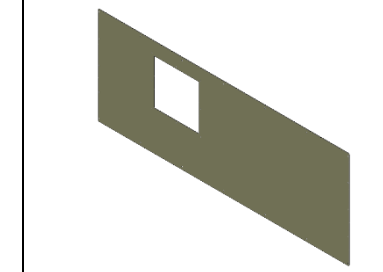
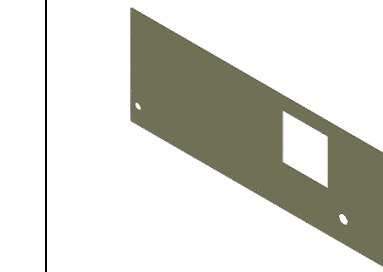
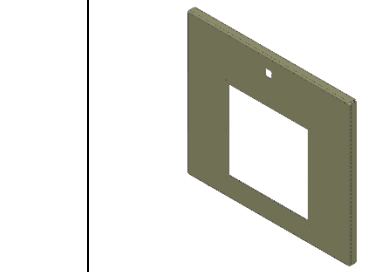
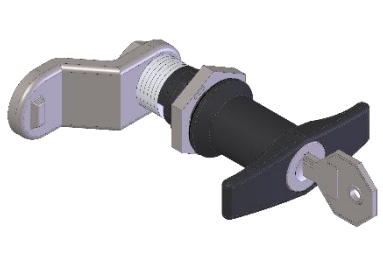
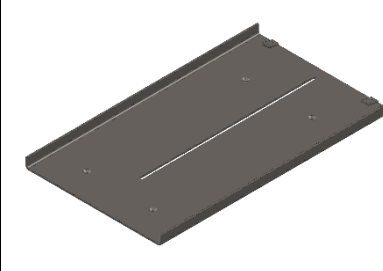
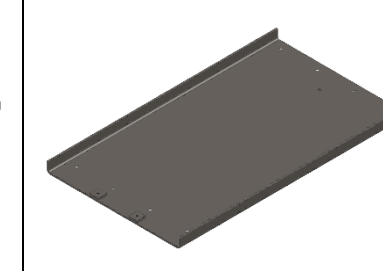
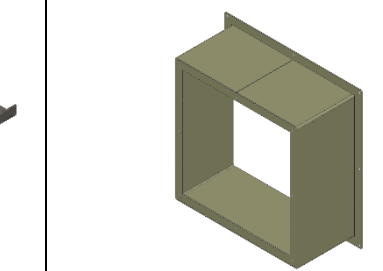
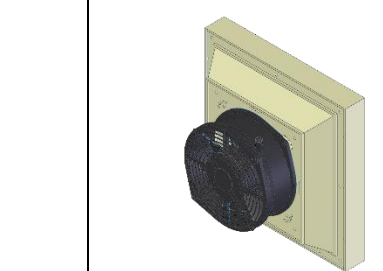


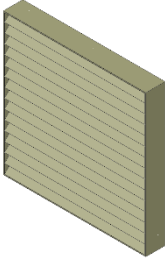
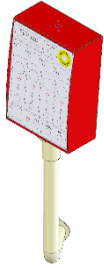
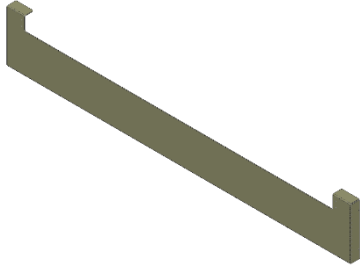
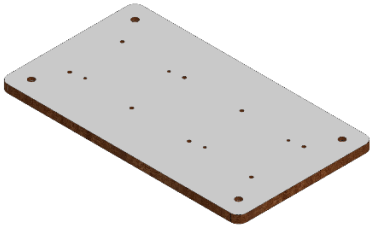
🇧🇷 Gr. Estrutura – 78117

🇪🇸 Gr. Estructura

🇬🇧 Gr. Structure



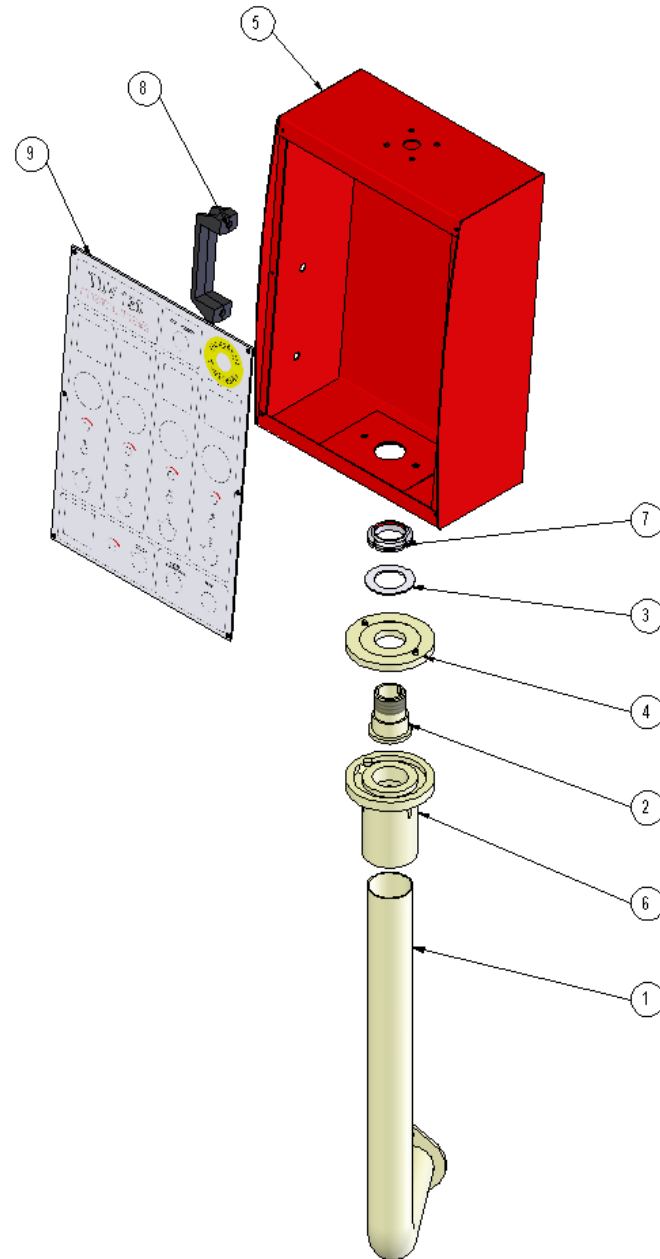
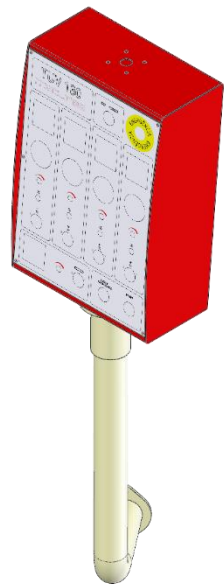
01	17680 C/Basculante 17679 S/Basculante	02	77866	03	9139	04	81902	05	17809
									
06	9532	07	9534	08	9533	09	7928	10	17660
									
11	17806	12	9518	13	77869	14	77870	15	77868
									
16	47191	17	77871	18	77872	19	75536	20	21503
									

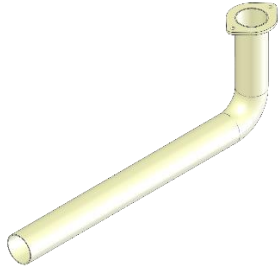
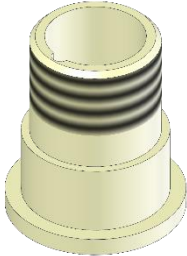
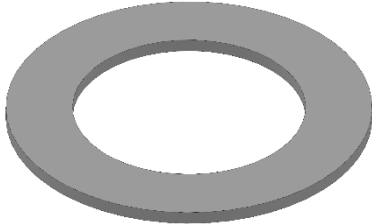
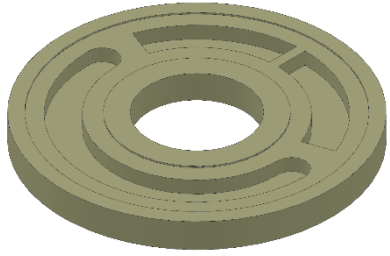
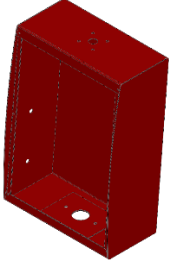
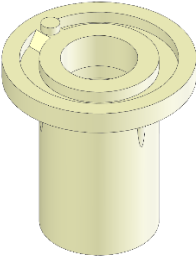
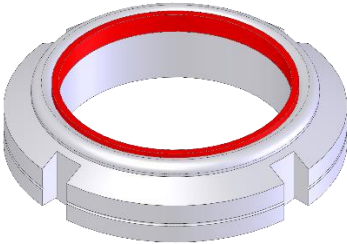
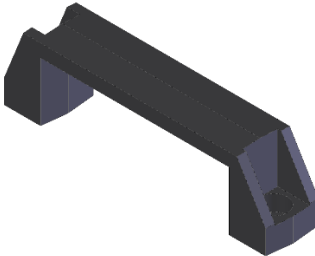
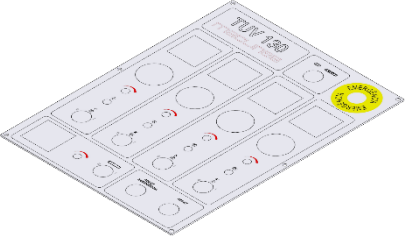
21	7533	22	75629	23	75643	24	73135
							

🇧🇷 Sc. Painel de Comando - 75629

🇪🇸 Sc. Panel de Control

🇬🇧 Ss. Command Panel

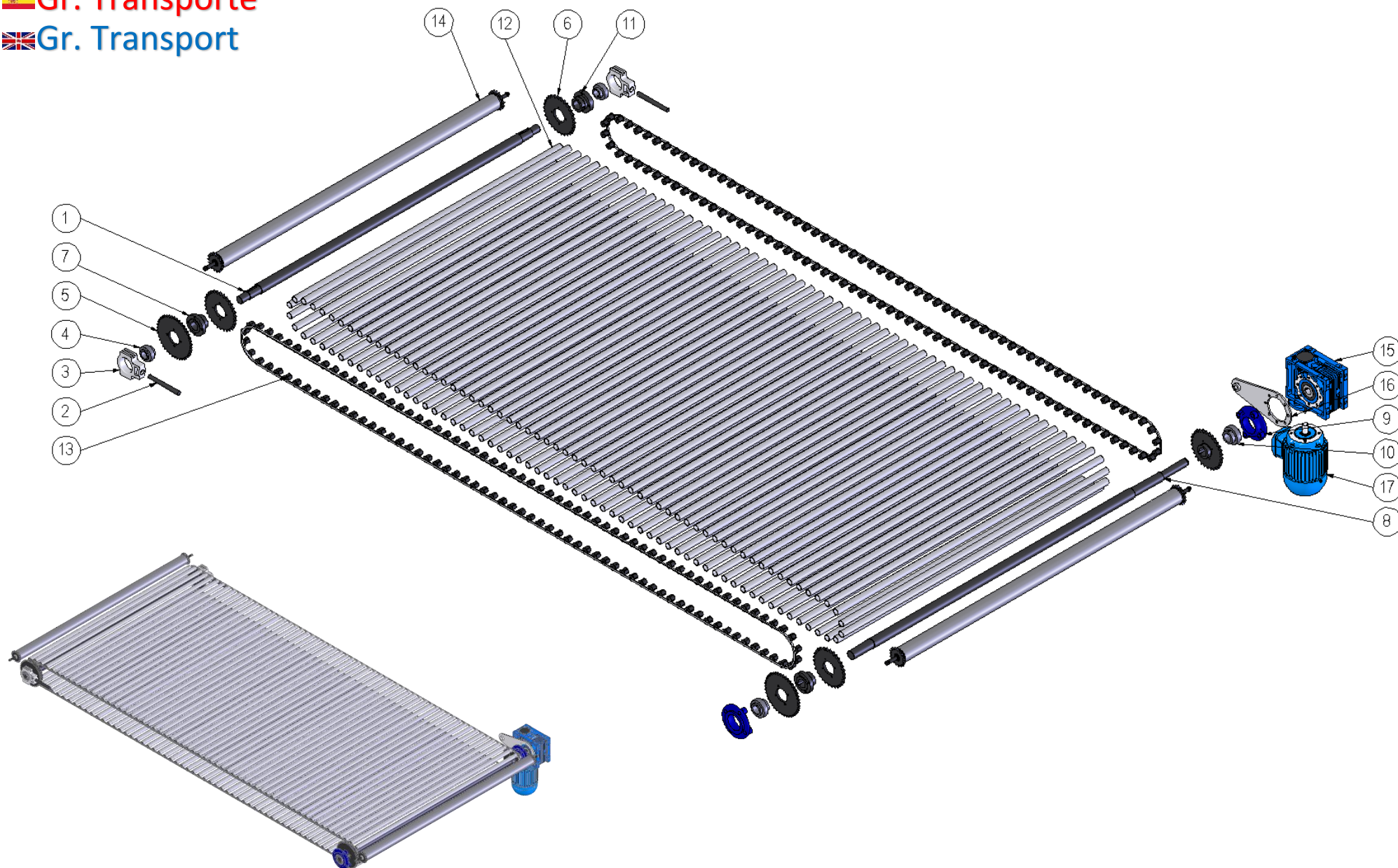


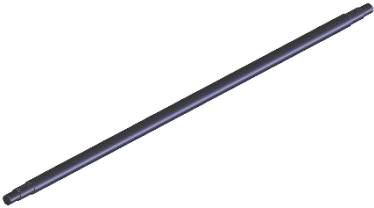

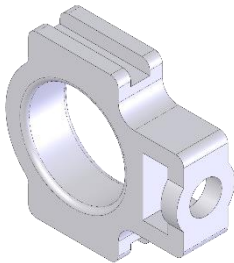
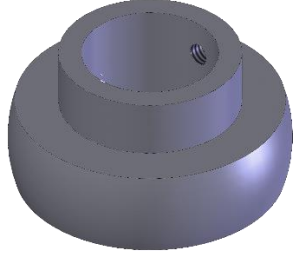


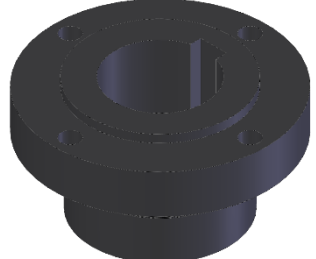
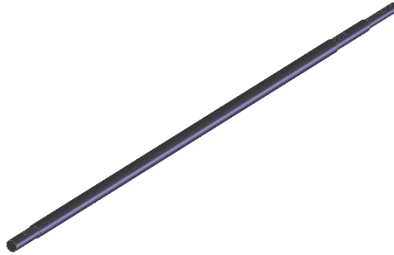
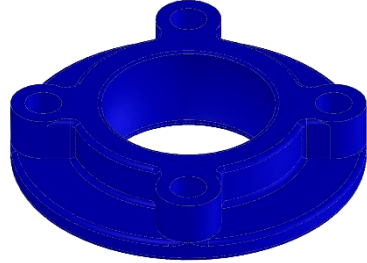
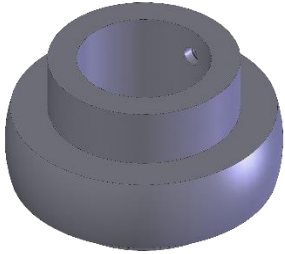
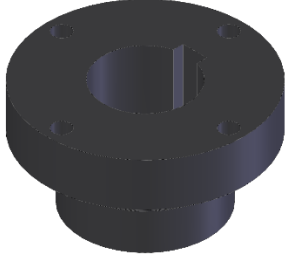
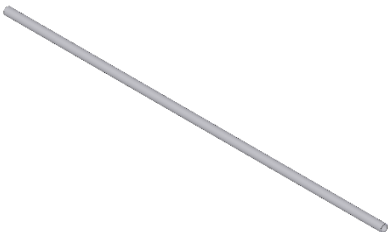

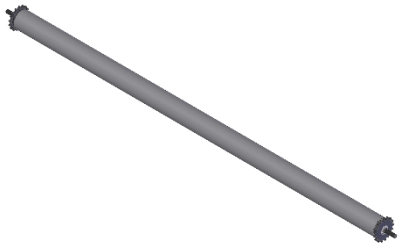
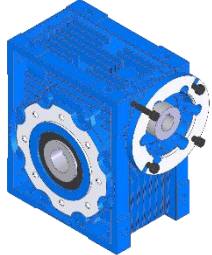
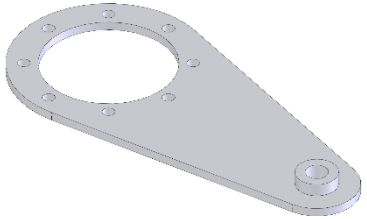
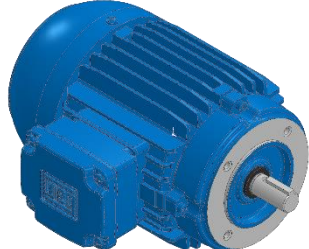
01	75575	02	32405	03	32827	04	32828	05	8408
									
06	30545	07	1789	08	5152	09	77655		
									

🇧🇷 Gr. Transporte - 15310

🇪🇸 Gr. Transporte

🇬🇧 Gr. Transport

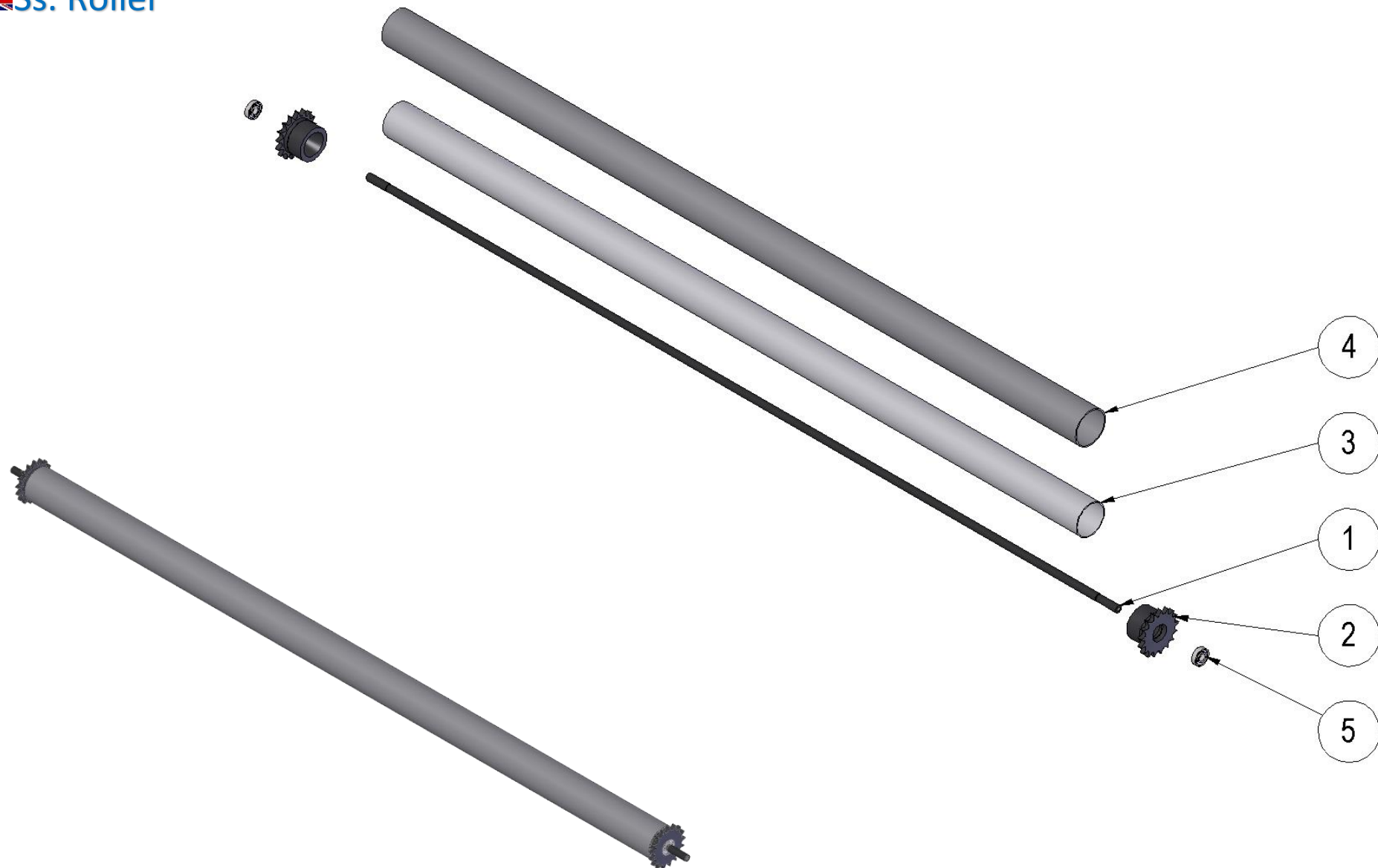


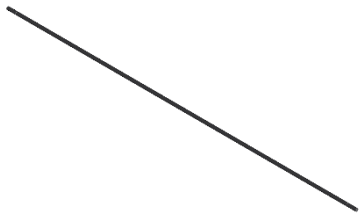

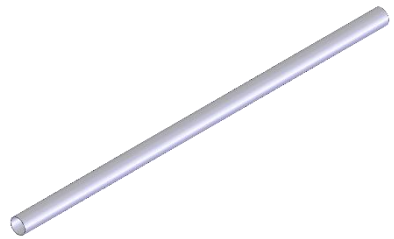
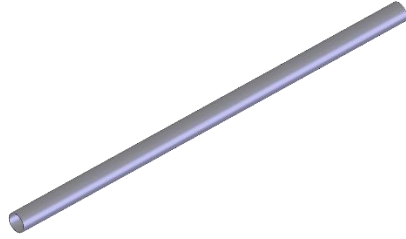
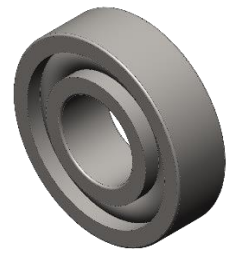
01	9542	02	9548	03	4939	04	4942	05	9333
									
06	9543	07	9544	08	16126	09	4938	10	4940
									
11	9546	12	5680	13	5361	14	8944 (pág. 8)	15	28636
									
16	8859	17	3043						
									

🇧🇷 Sc. Rolete - 8944

🇪🇸 Sc. Rodillo

🇬🇧 Ss. Roller

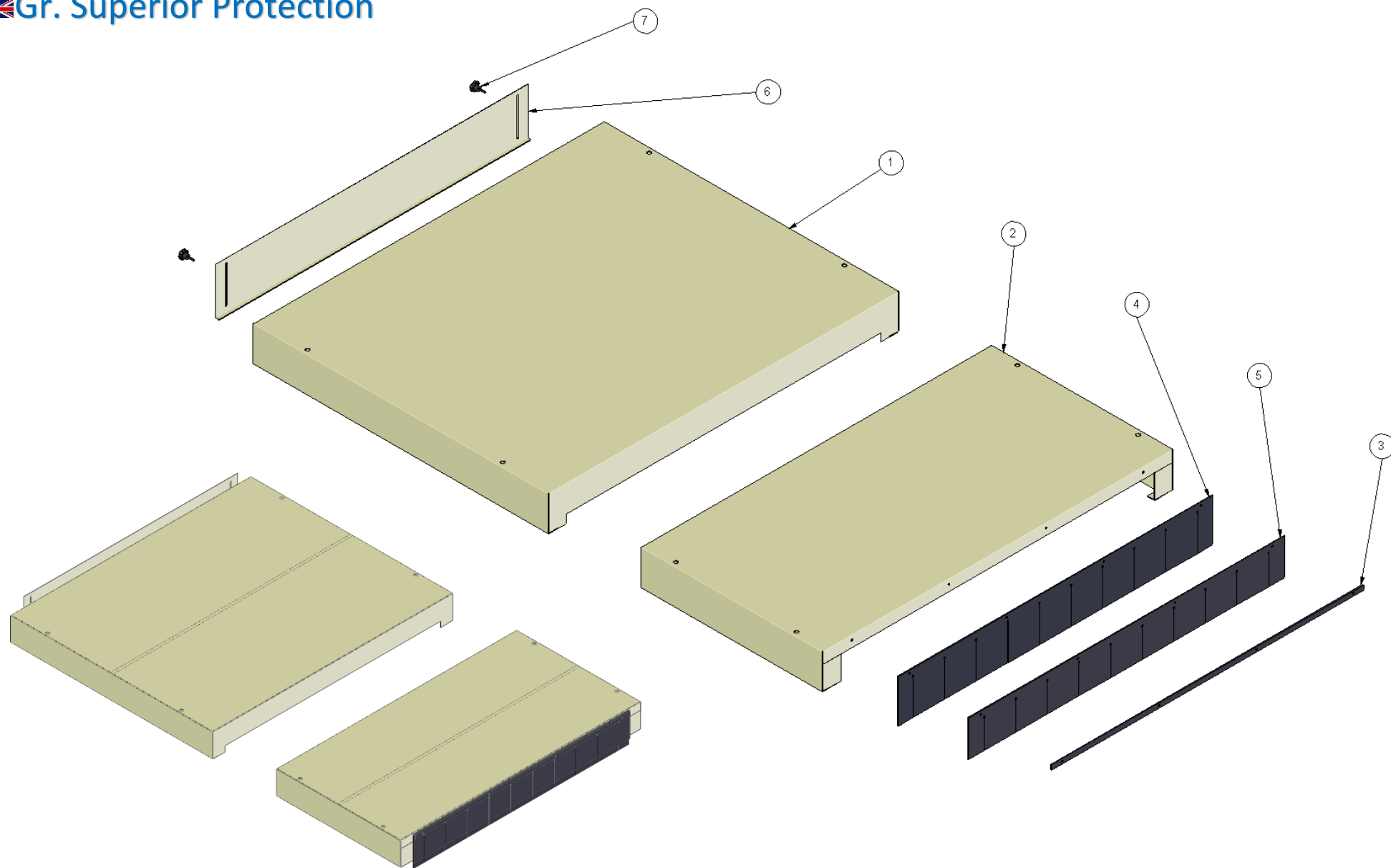


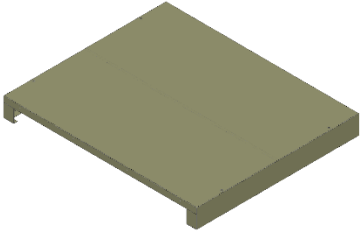
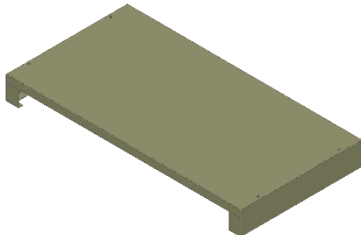
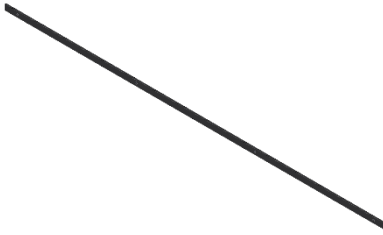
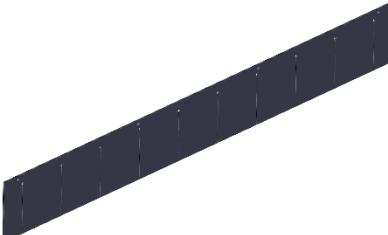
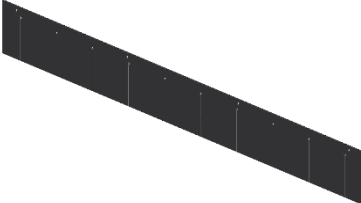
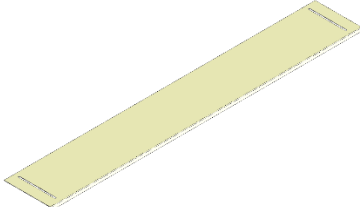

01	10342	02	2537	03	10343	04	2946	05	5099
									

🇧🇷 Gr. Proteção Superior - 22881

🇪🇸 Gr. Protección Superior

🇬🇧 Gr. Superior Protection

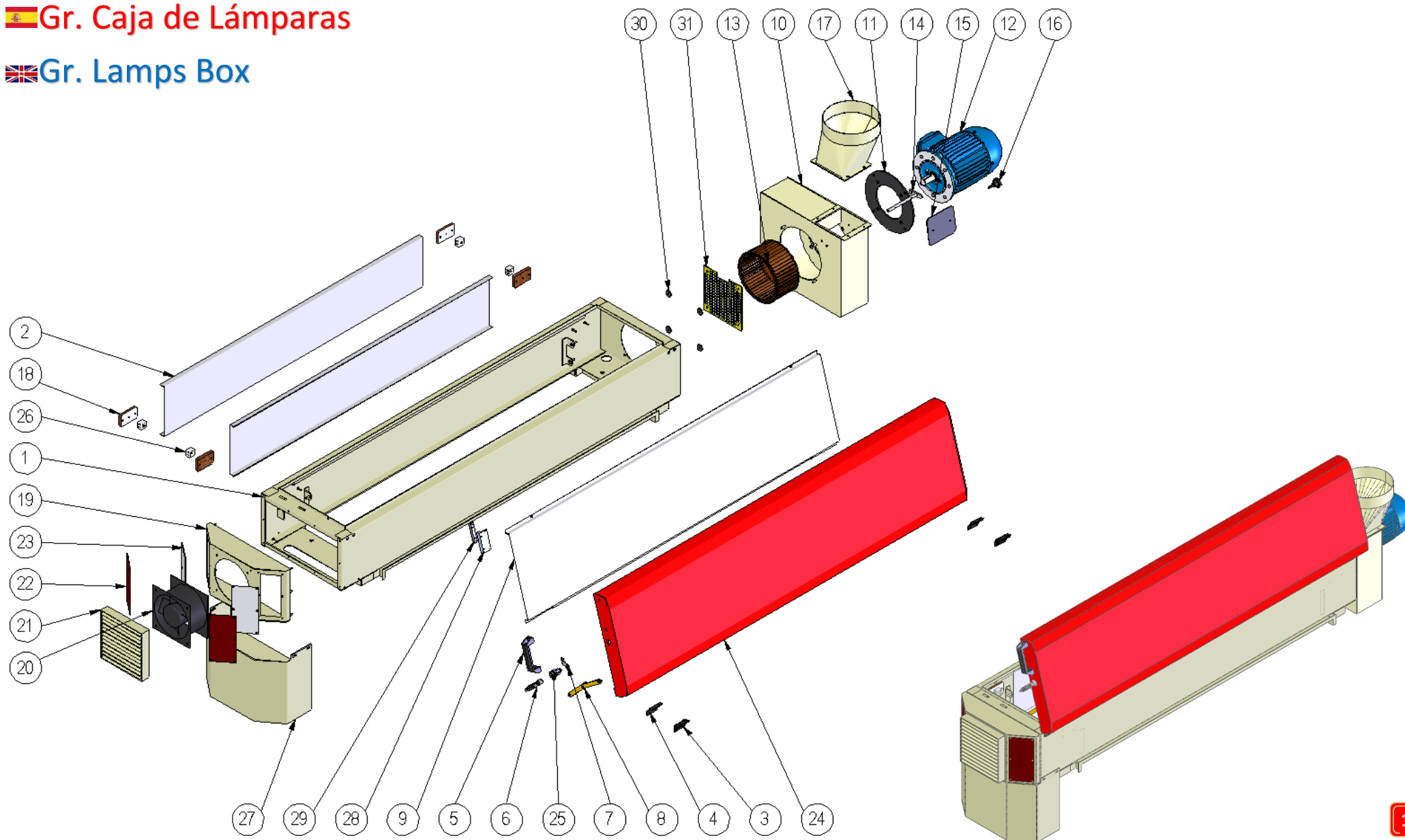


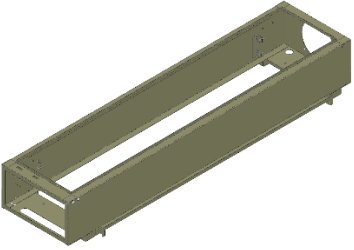
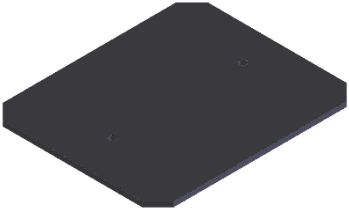
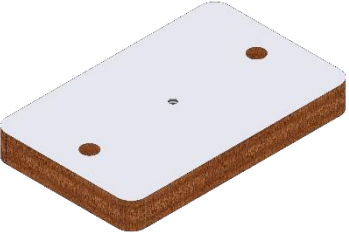
01	67552	02	72273	03	16326	04	16679	05	17894
									
06	2194	07	5154						
									

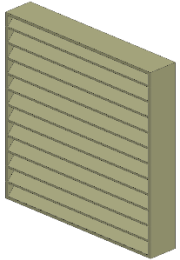
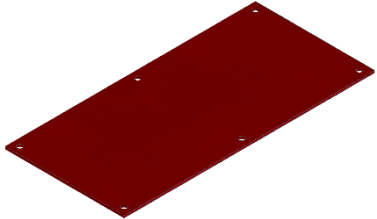
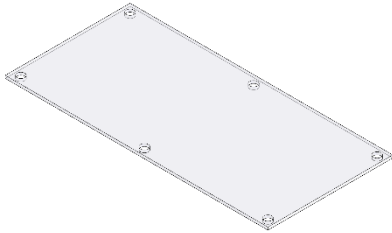
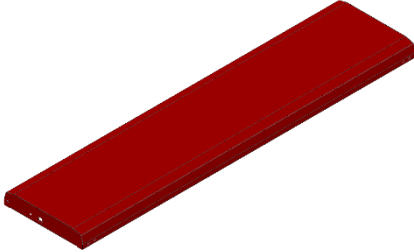
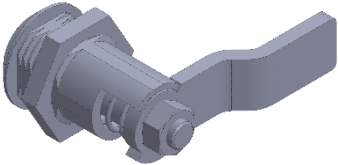
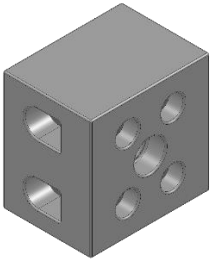
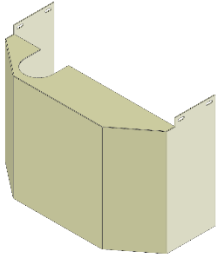
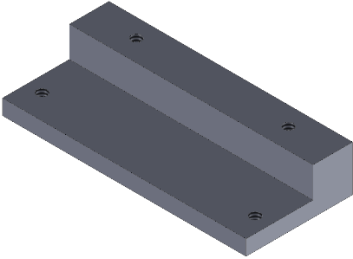
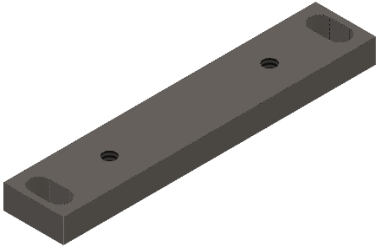
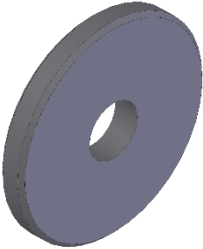
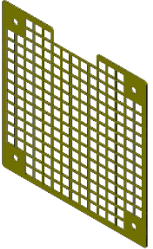
🇧🇷 Gr. Caixa de Lâmpadas - 66406

🇪🇸 Gr. Caja de Lámparas

🇬🇧 Gr. Lamps Box



01	16325	02	9565	03	7954	04	17146	05	5152
									
06	16732	07	9564	08	6146	09	9567	10	9561
									
11	9563	12	6595	13	6727	14	9559	15	9560
									
16	5154	17	9566	18	9562	19	21333	20	21290
									

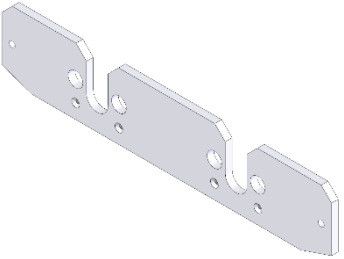
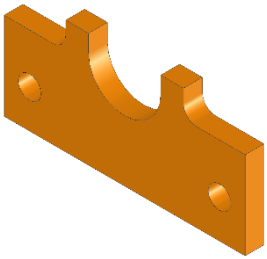
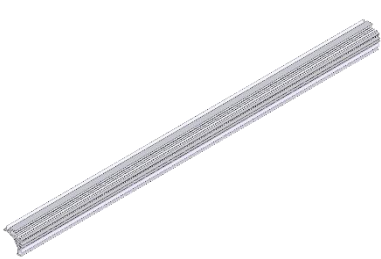
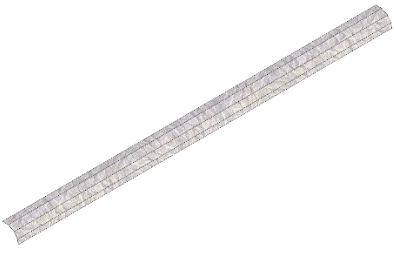
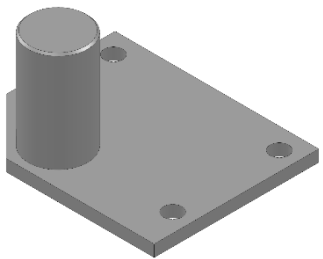
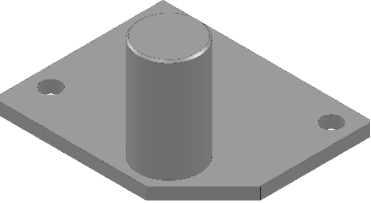
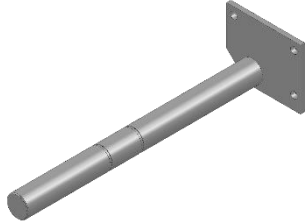
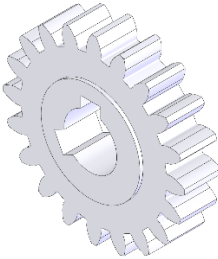
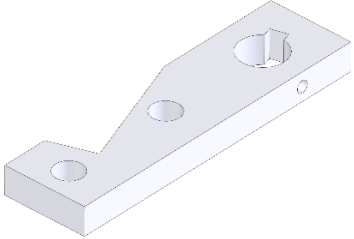
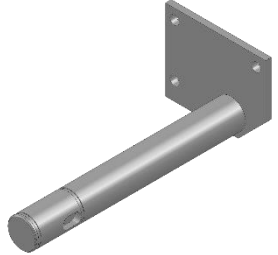
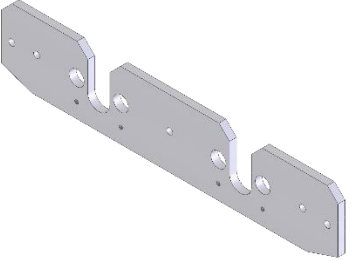
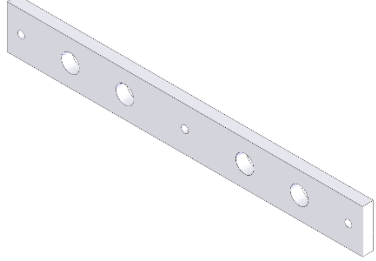
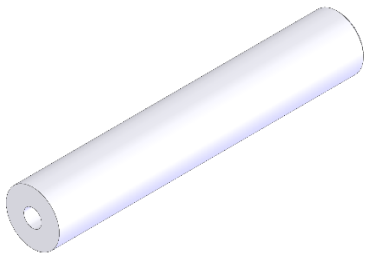
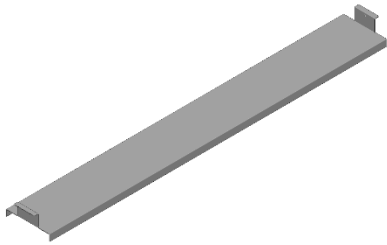

21	21368	22	21334	23	21335	24	76675	25	6389
									
26	5142	27	66418	28	67290	29	67291	30	9646
									
31	68561								
									

🇧🇷 Gr. Gira Lâmpadas 1L- 11081

🇪🇸 Gr. Gire Lámparas 1L

🇬🇧 Gr. Turn Lamps 1L

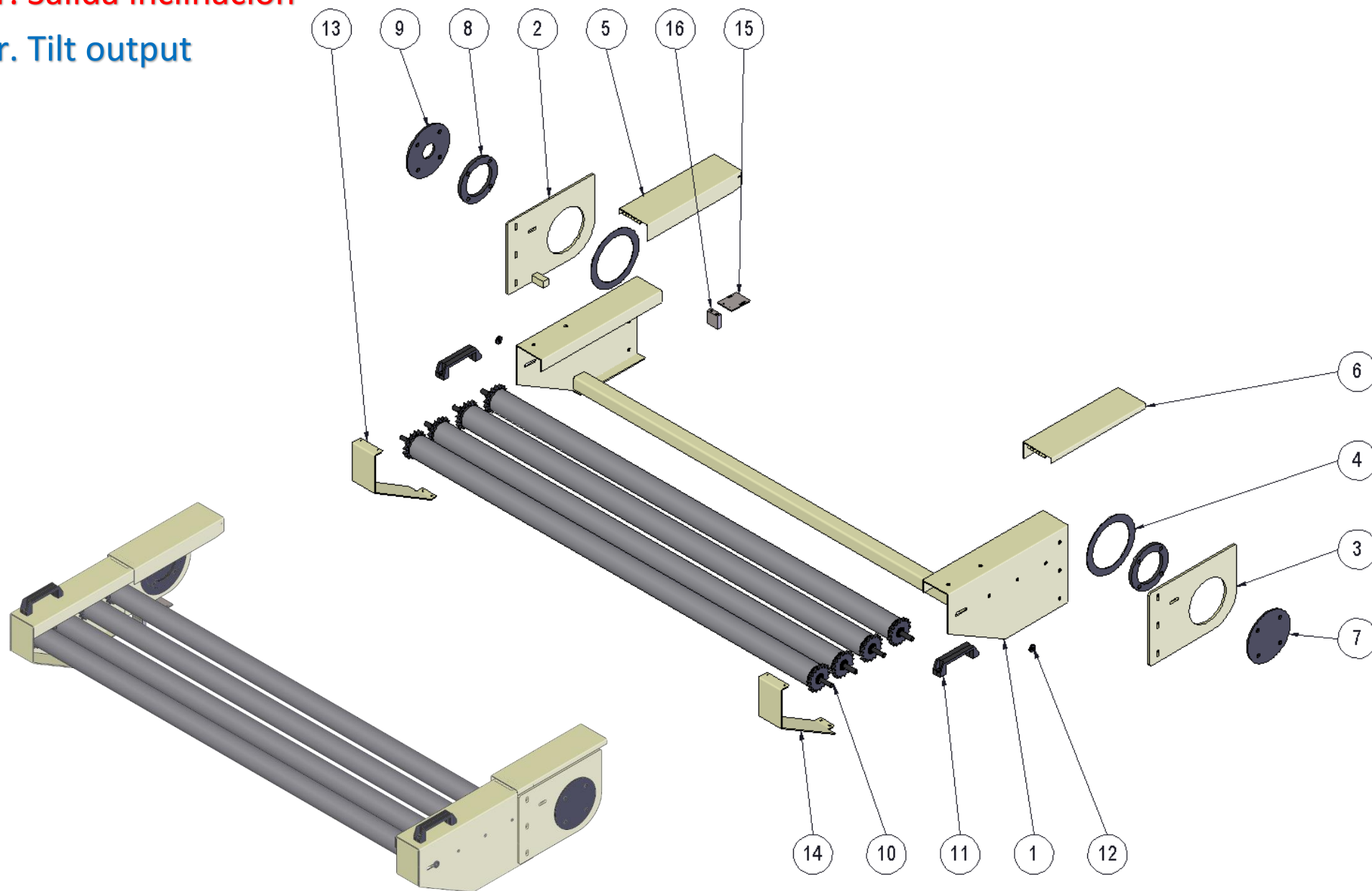


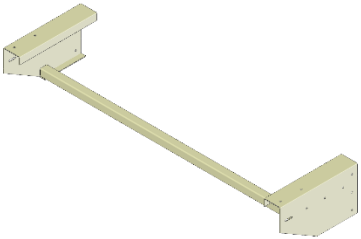
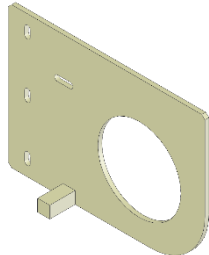
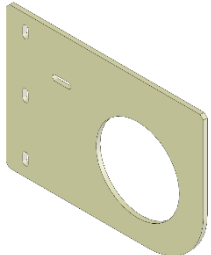
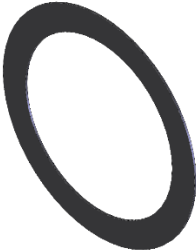
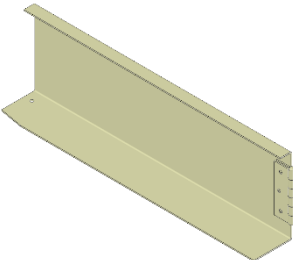
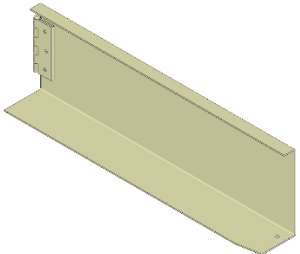
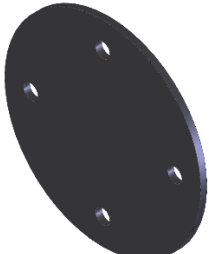
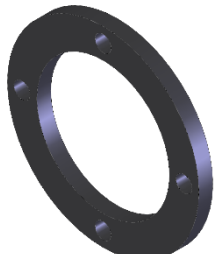
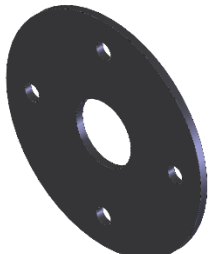
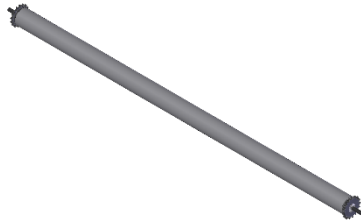
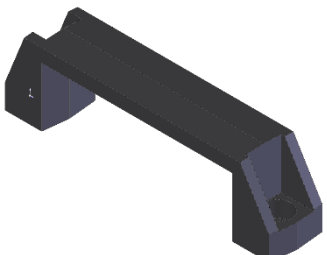
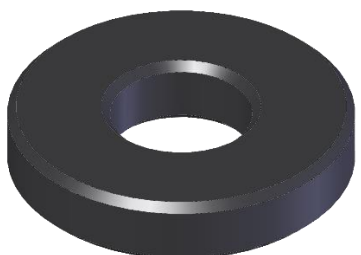
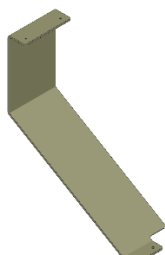
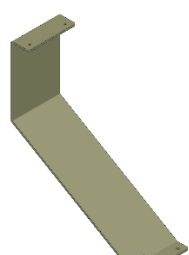

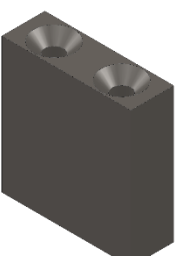
01	8302	02	9571	03	8011	04	7874	05	8305
									
06	9568	07	8307	08	9146	09	9147	10	9569
									
11	8303	12	8304	13	7590	14	8043	15	71419Me/71420Ga
									

🇧🇷 Gr. Basculante saída - 15125

🇪🇸 Gr. Salida inclinación

🇬🇧 Gr. Tilt output



01	9573	02	9574	03	9575	04	8701	05	9576
									
06	9577	07	27100	08	21230	09	27101	10	8944 (pág. 8)
									
11	5152	12	11986	13	71315	14	71316	15	75742
									
16	75743								
									

maacLinea